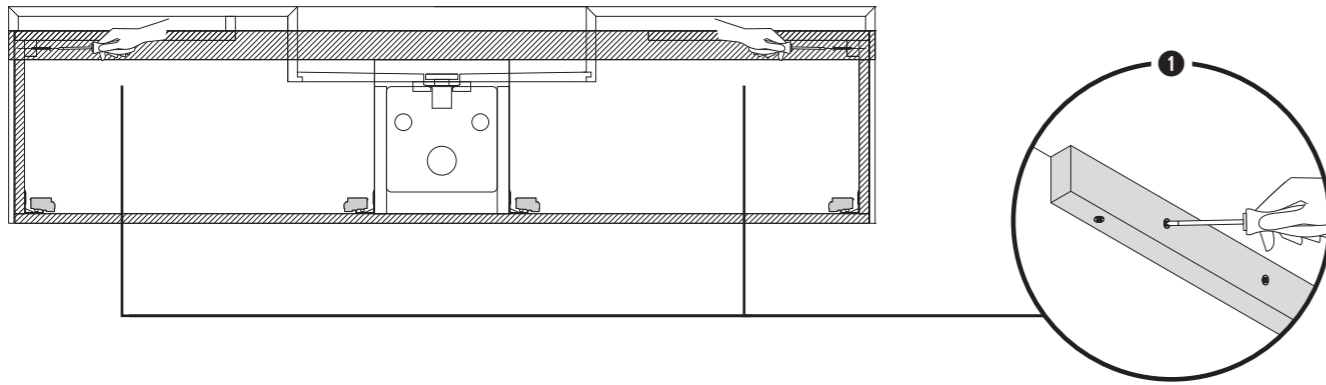
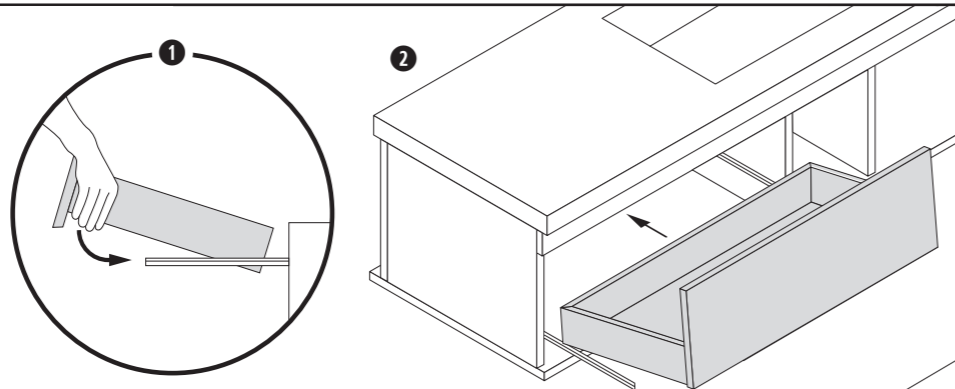


7. Fissare il mobile alle staffe tramite le viti

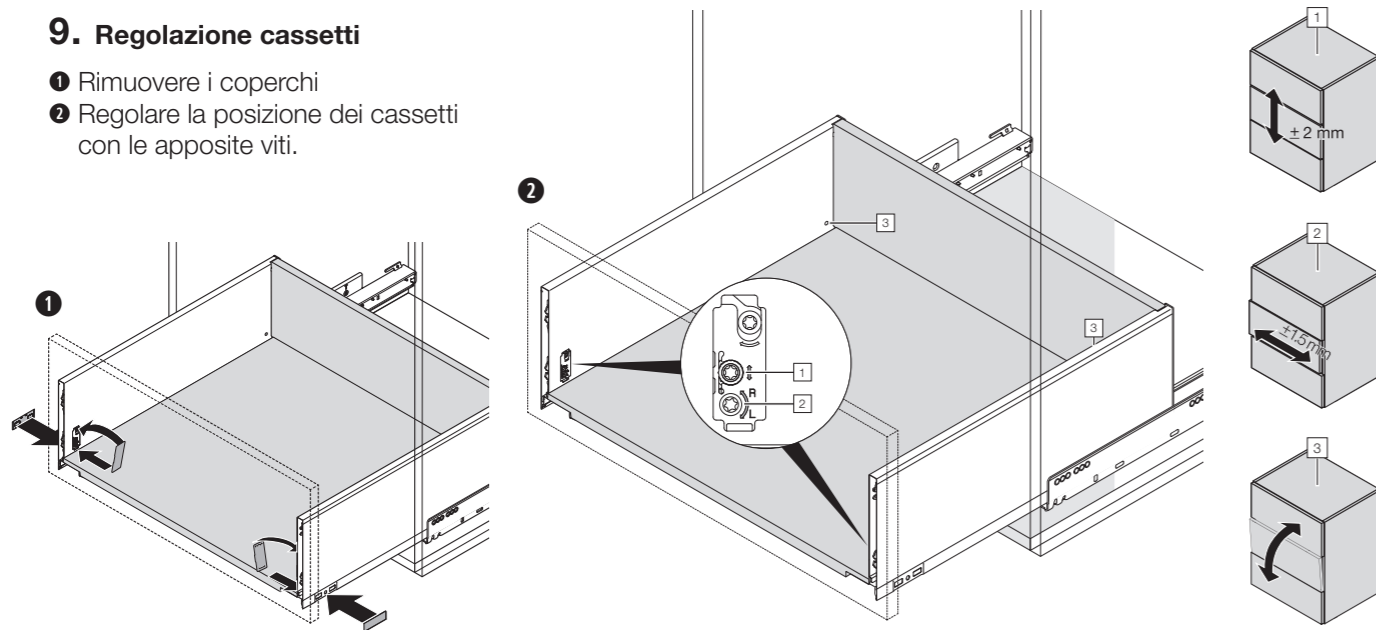
- Stringere le viti di fissaggio nella parte laterale delle staffe

**8. Re-inserire i cassetti**

- Inserire il cassetto nelle guide tenendolo inclinato come figura
- Scorrere fino a chiuderlo.

**9. Regolazione cassetti**

- Rimuovere i coperchi
- Regolare la posizione dei cassetti con le apposite viti.

**I CONCI**

ISTRUZIONI DI MONTAGGIO


BASIC DOPPIA ANTA O ANTA SINGOLA
 CON TOP ASSEMBLATO

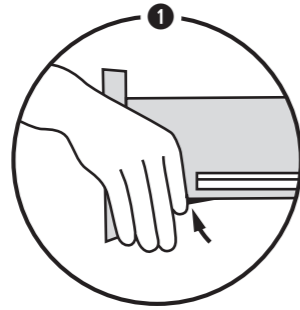
FERRAMENTA (inclusa)

- Vedi scheda allegata

STRUMENTI (Non inclusi)

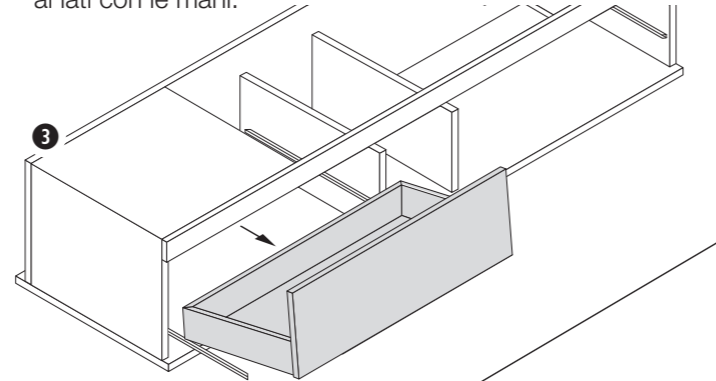
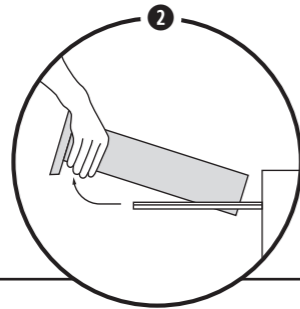
- Trapano
- Avvitatore
- Matita
- Metro
- Livella
- Silicone

Assistenza
tel. +39.0721.855140



1. Estrarre i cassetti dal mobile

- 1 Aprire il cassetto sino a fine corsa
- 2 Sganciare le due leve di rilascio ai lati inferiori dei cassetti
- 3 Sollevare leggermente il cassetto, avendo cura di tenerlo ai lati con le mani.



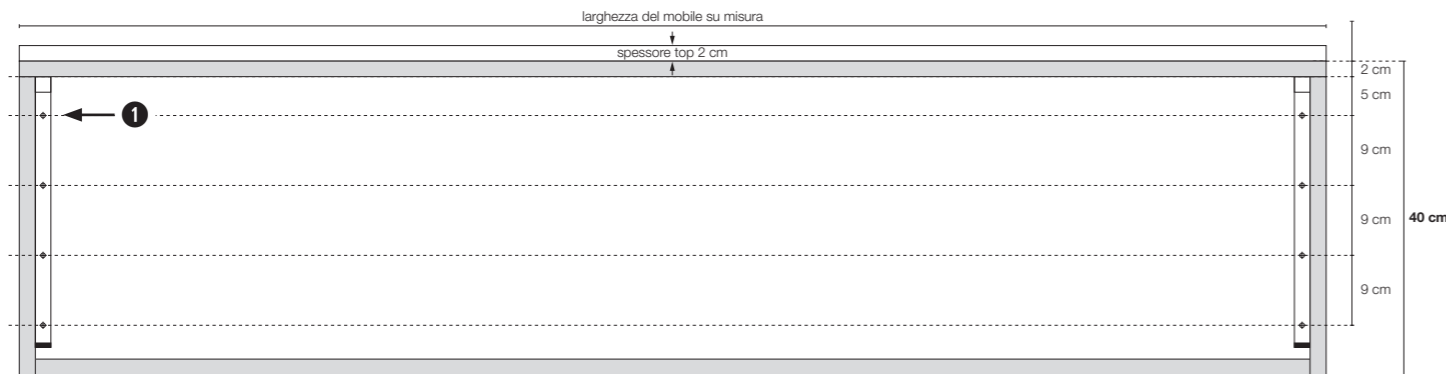
2. Posizione fori per fissaggio staffe mobile

- Assicurarsi che il tipo di muratura sia adatto a sostenere un peso di circa 38 kg per staffa. Per i tipi di muro non adatti (come il cartongesso ad esempio) è necessario scaricare il peso a terra tramite piedi accessori.

L'immagine a destra mostra un esempio di schema di foratura per il fissaggio delle 2 staffe di mobile a muro, per i mobili con lavello doppio possono essere previste 4 staffe.

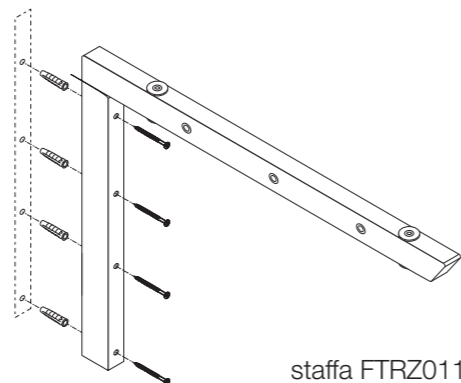
L'altezza finale consigliata è di circa 86 cm dal pavimento, per cui il primo foro in alto 1 dovrà essere distante.

per i top da 2 cm di spessore
9 cm (2+2+5) dal piano del top
77 cm (86-9) cm dal pavimento



3. Aggancio a muro delle staffe

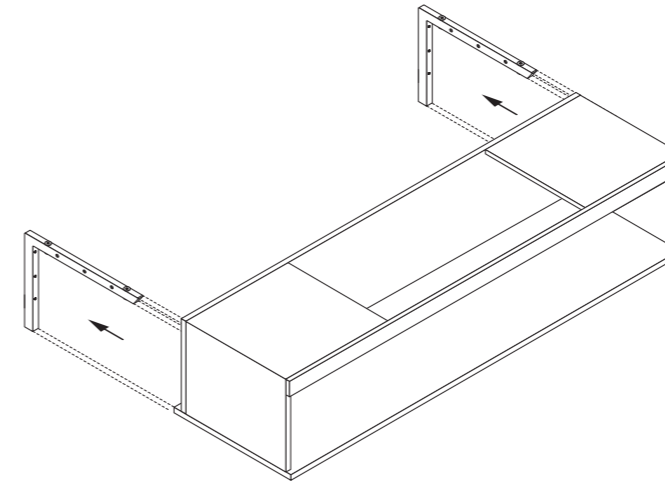
- Fissare le staffe al muro con i Fisher in dotazione



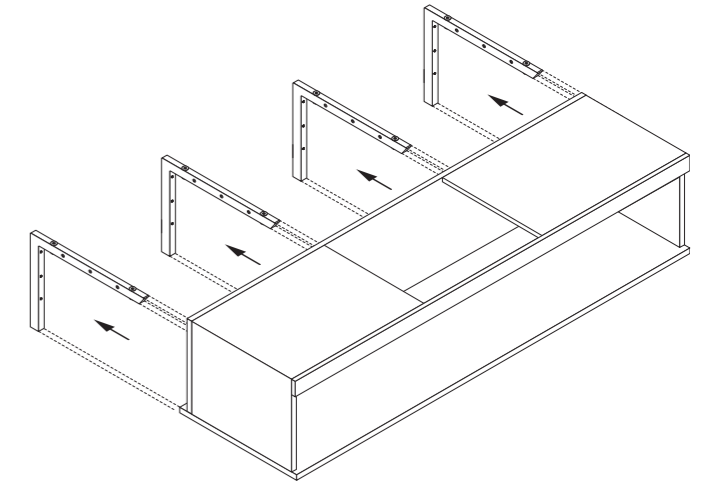
staffa FTRZ011

4. Posa del mobile

- Accostare il mobile alla parete infilando le staffe ai lati del mobile



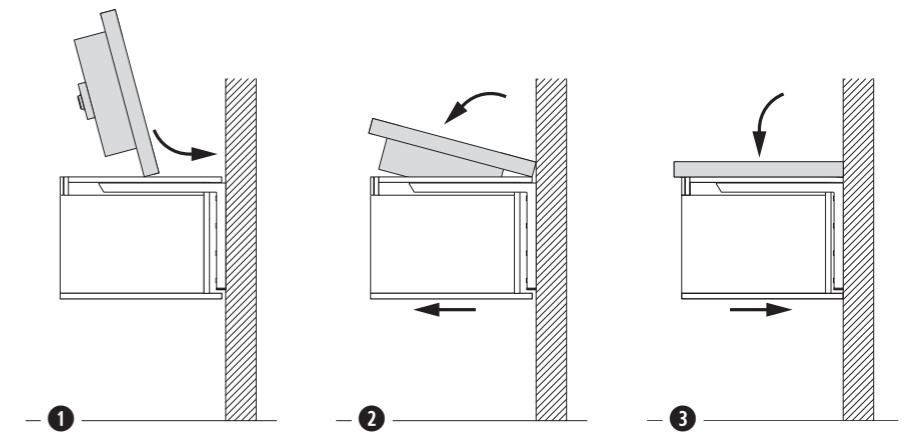
Mobile a lavello singolo con 2 staffe
(mobile fino a 150 cm di lunghezza)



Mobile a lavello doppio con 4 staffe
(mobile oltre a 150 cm di lunghezza)

5. Poggiare il Lavello

- 1 Sollevare il piano lavello e poggiarlo sul mobile di taglio, come da figura
- 2 Farlo scivolare verso il muro abbassando lentamente il lato esterno, in questa fase il mobile non è ancora fissato alle staffe, per cui se occorre riuscirà a scivolare verso l'esterno
- 3 Lasciar scivolare il piano lavello all'interno del mobile



6. Regolazione livelli del mobile

- 1 Con l'aiuto di un livello regolare le altezze per mezzo delle viti di regolazione.

