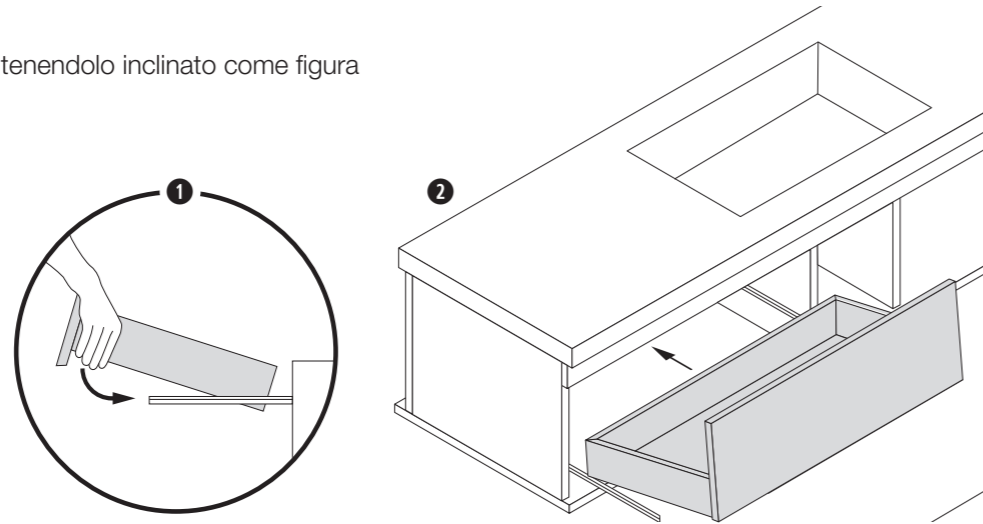


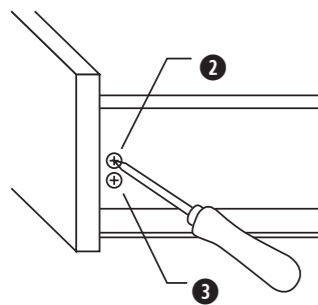
7. Re-inserire i cassetti

- 1 Inserire il cassetto nelle guide tenendolo inclinato come figura
- 2 Scorrere fino a chiuderlo.

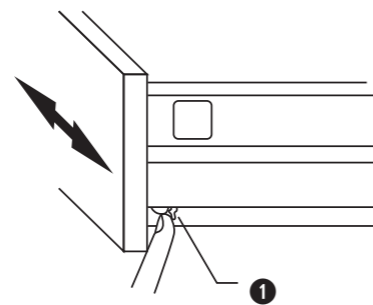


8. Regolazione cassetti

Regolazione dell'altezza del frontale
Allentare leggermente la vite ❷ e portare il frontale all'altezza desiderata tramite la vite eccentrica ❸.
Corsa di regolazione +/- 2 mm.
Stringere la vite ❷.



Regolazione laterale del frontale
Premere leggermente all'indietro la leva di bloccaggio ❶, sollevare leggermente il frontale e spostarlo lungo la striatura, regolazione +/- 1,5 mm.
Rilasciare la leva di bloccaggio.



I CONCI®

ISTRUZIONI DI MONTAGGIO



FLAIR CON TOP MASSELLO

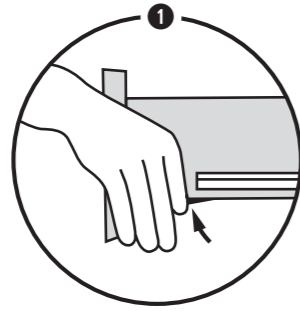
FERRAMENTA (inclusa)

- Vedi scheda allegata

STRUMENTI (Non inclusi)

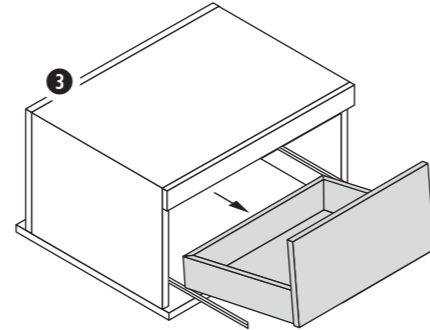
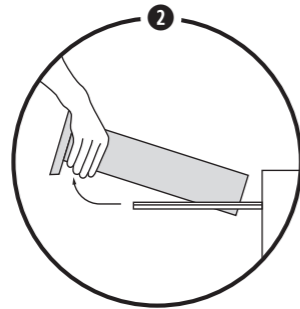
- Trapano
- Avvitatore
- Matita
- Metro
- Livella
- Silicone

Assistenza
tel. +39.0721.855140



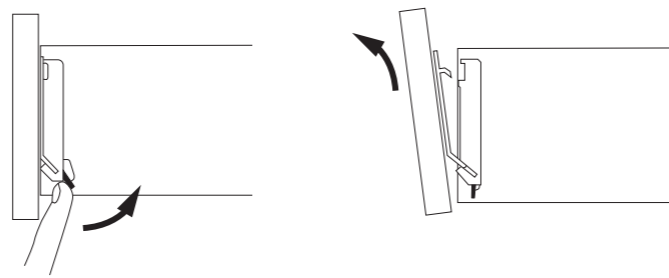
1. Estrarre i cassetti dal mobile

- 1 Aprire il cassetto sino a fine corsa (il meccanismo di apertura è modello "premi-apri") quindi per sbloccare il cassetto spingere verso l'interno
- 2 Sganciare le due leve di rilascio ai lati inferiori dei cassetti
- 3 Sollevare leggermente il cassetto, avendo cura di tenerlo ai lati con le mani.



2. Smontaggio Frontali Cassetti

- 1 Introdurre il frontale con i ganci di arresto nella fessura obliqua inferiore (posizionamento a zero utilizzando i ganci di arresto).
- 2 Voltare il frontale all'interno, dopodichè premere verso il basso



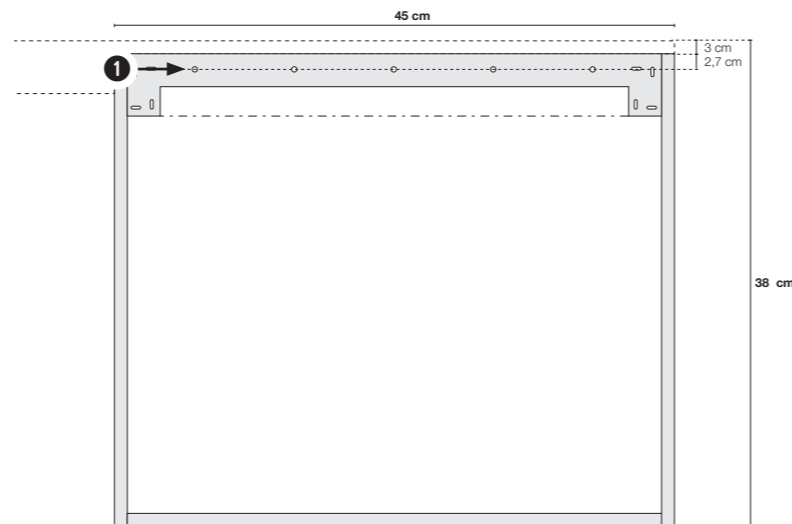
3. Posizione fori per fissaggio mobile

- Assicurarsi che il tipo di muratura sia adatto a sostenere un peso di circa 76 kg.

L'immagine a destra mostra un esempio di schema di foratura per il fissaggio del mobile a muro.

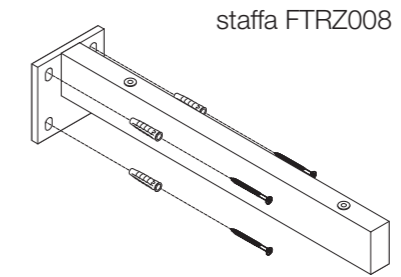
L'altezza finale consigliata è di circa 86 cm dal pavimento, per cui la prima fila di fori in alto 1 dovrà essere distante:

- per i top da 3 cm di spessore**
5,7 cm (3+2,7) dal piano del top
80,3 cm (86-5,7) cm dal pavimento



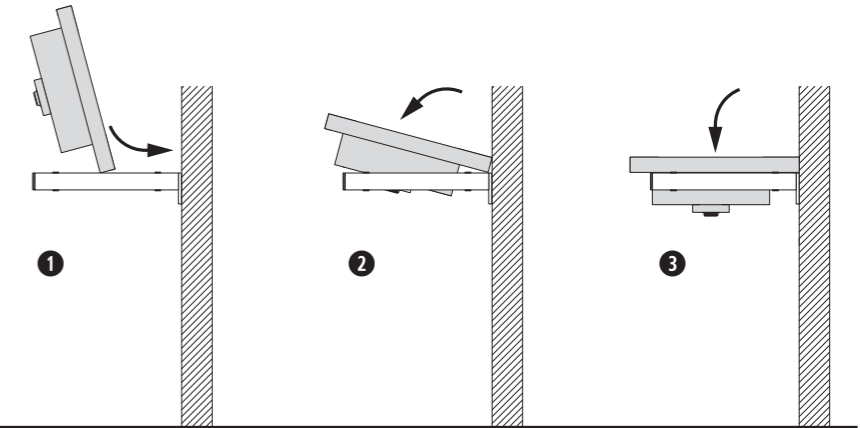
4. Aggancio a muro delle staffe

- Fissare le staffe al muro con i Fisher in dotazione



5. Poggiare il Lavello

- 1 Sollevare il piano lavello e poggiarlo sul mobile di taglio, come da figura
- 2 Farlo scivolare verso il muro abbassando lentamente il lato esterno, in questa fase il mobile non è ancora fissato alle staffe, per cui se occorre riuscirà a scivolare verso l'esterno
- 3 Lasciar scivolare il piano lavello all'interno del mobile



6. Assemblare laterale

- procedere all'assemblaggio del fianco laterale 1

