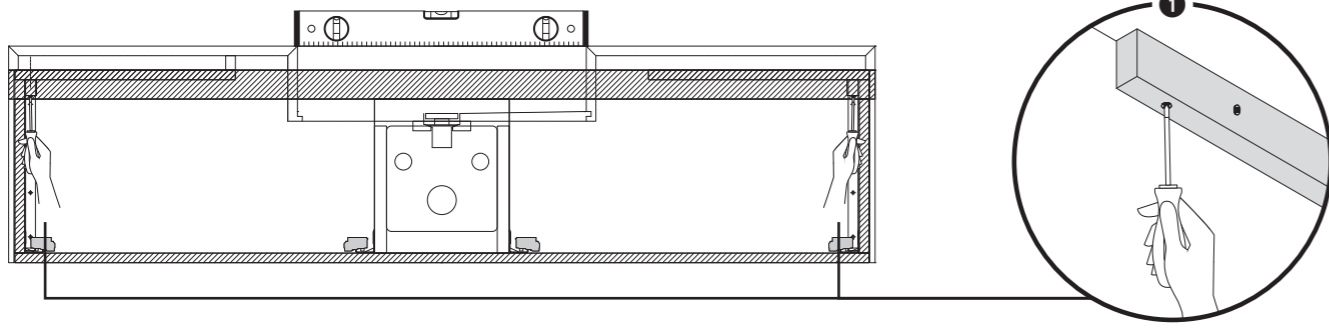


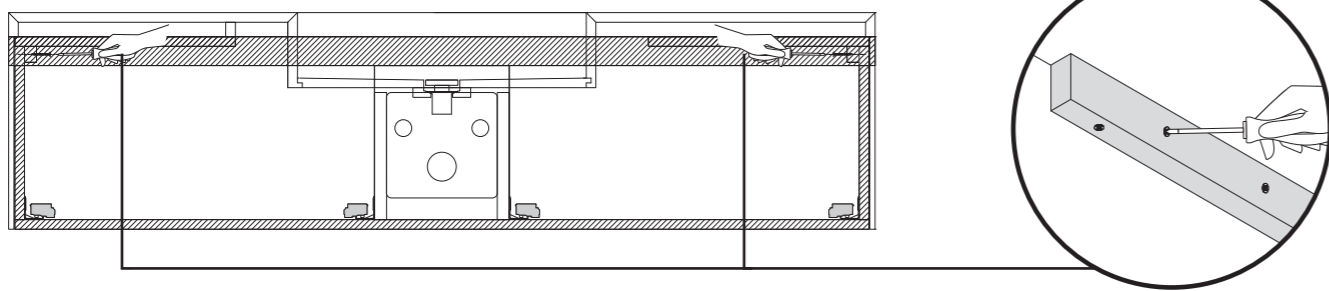
7. Regolazione livelli del mobile

- ❶ Con l'aiuto di un livello regolare le altezze per mezzo delle viti di regolazione.



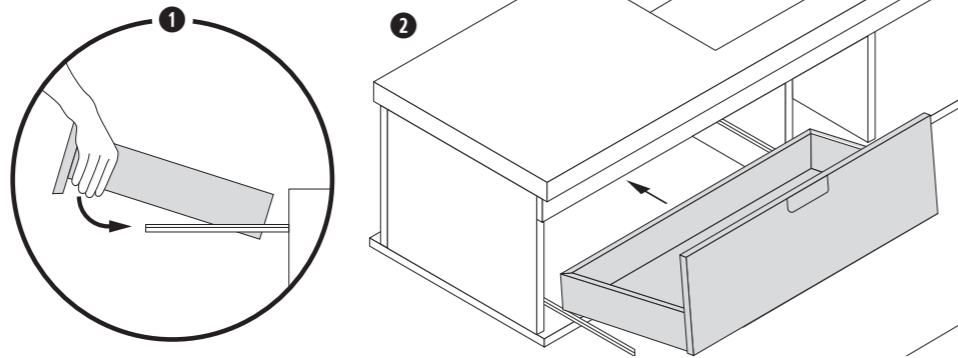
8. Fissare il mobile alle staffe tramite le viti

- ❶ Stringere le viti di fissaggio nella parte laterale delle staffe



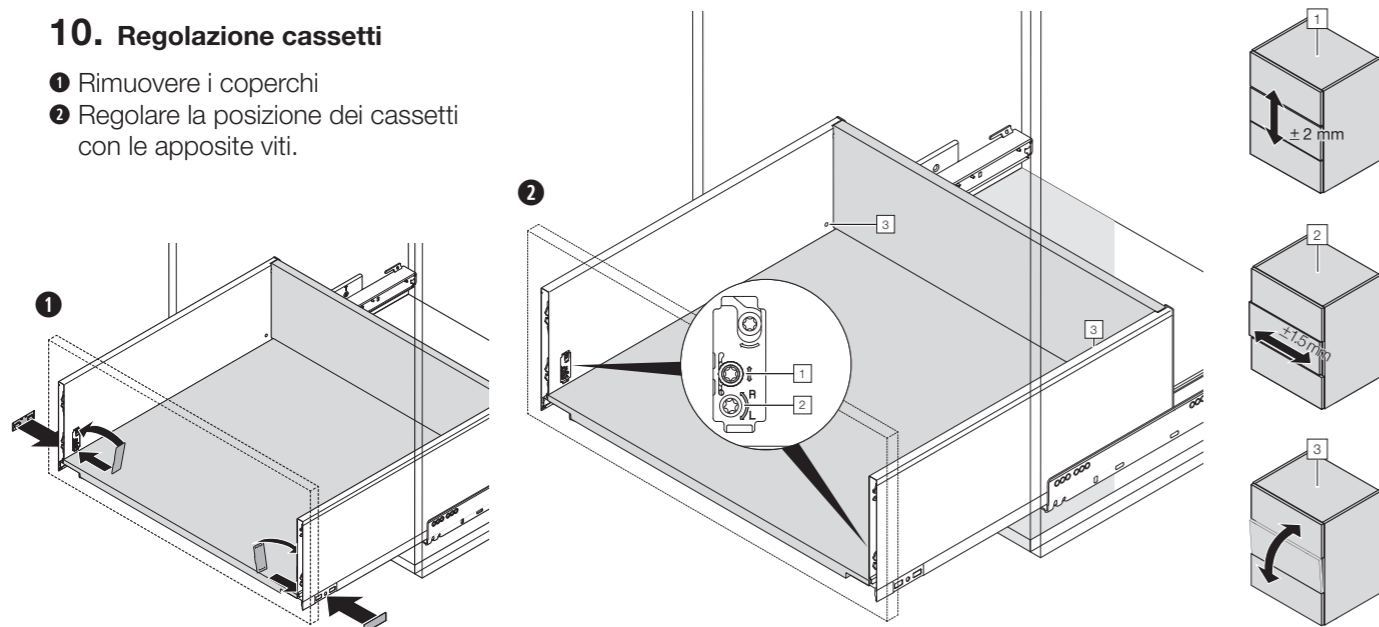
9. Re-inserire i cassetti

- ❶ Inserire il cassetto nelle guide tenendolo inclinato come figura
❷ Scorrere fino a chiuderlo.



10. Regolazione cassetti

- ❶ Rimuovere i coperchi
❷ Regolare la posizione dei cassetti con le apposite viti.



I CONCI®

ISTRUZIONI DI MONTAGGIO



ILLUMINO DOPPIA ANTA O ANTA SINGOLA
CON TOP ASSEMBLATO

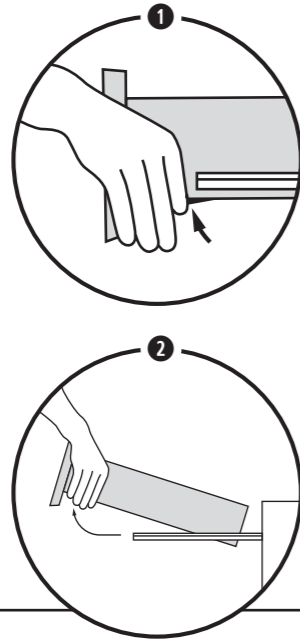
FERRAMENTA (inclusa)

- Vedi scheda allegata

STRUMENTI (Non inclusi)

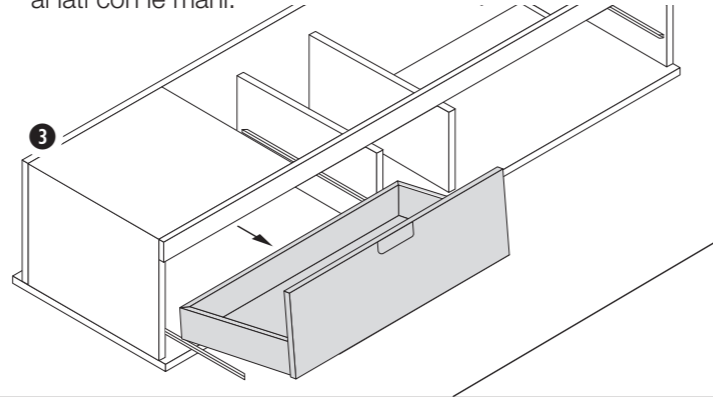
- Trapano
- Avvitatore
- Matita
- Metro
- Livella
- Silicone

Assistenza
tel. +39.0721.855140



1. Estrarre i cassetti dal mobile

- 1 Aprire il cassetto sino a fine corsa
- 2 Sganciare le due leve di rilascio ai lati inferiori dei cassetti
- 3 Sollevare leggermente il cassetto, avendo cura di tenerlo ai lati con le mani.



2. Posizione fori per fissaggio staffe mobile

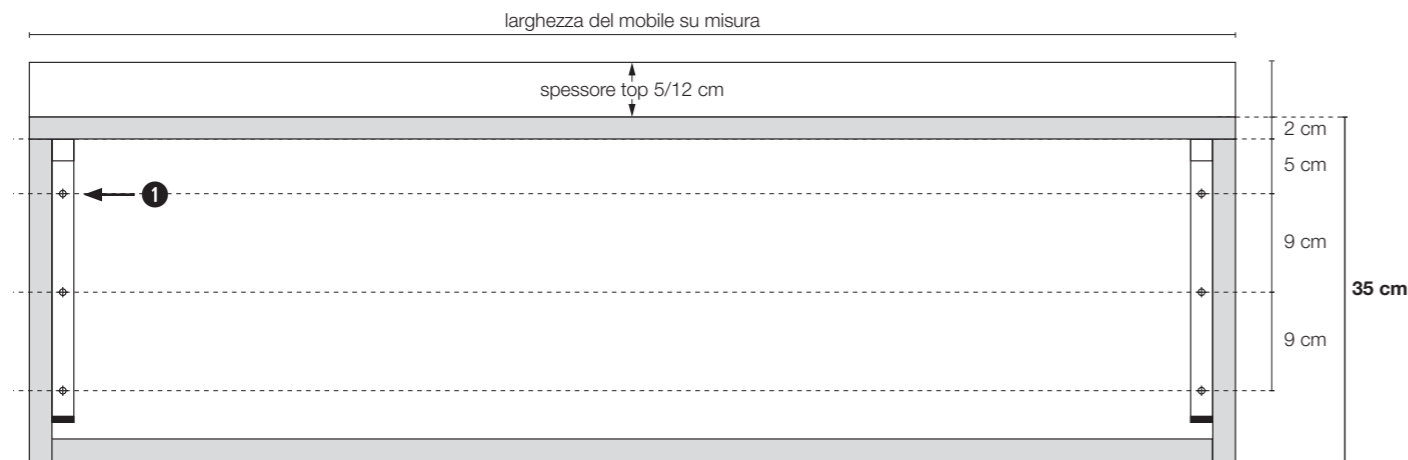
- Assicurarsi che il tipo di muratura sia adatto a sostenere un peso di circa 38 kg per staffa. Per i tipi di muro non adatti (come il cartongesso ad esempio) è necessario scaricare il peso a terra tramite piedi accessori.

L'immagine sotto mostra un esempio di schema di foratura per il fissaggio delle 2 staffe di mobile a muro, per i mobili con lavello doppio possono essere previste 4 staffe.

L'altezza finale consigliata è di circa 86 cm dal pavimento, per cui il primo foro in alto 1 dovrà essere distante.

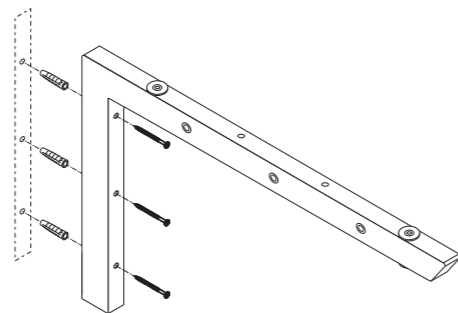
per i top da 5 cm di spessore
12 cm (5+2+5) dal piano del top
74 cm (86-12) cm dal pavimento

per i top da 12 cm di spessore
19 cm (12+2+5) cm dal piano del top
67 cm (86-19) cm dal pavimento



3. Aggancio a muro delle staffe

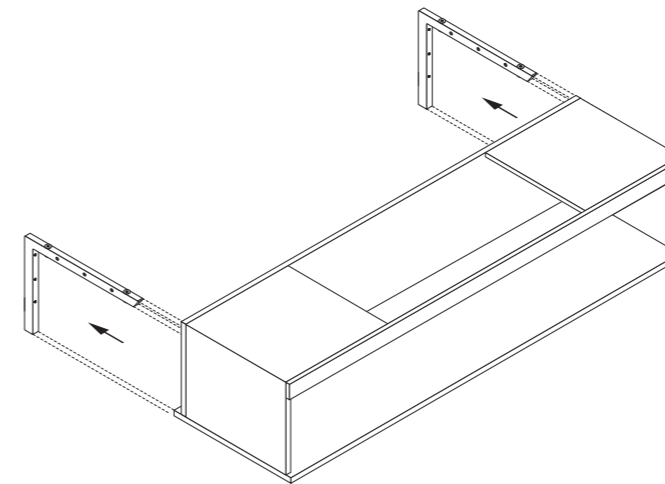
- Fissare le staffe al muro con i Fisher in dotazione



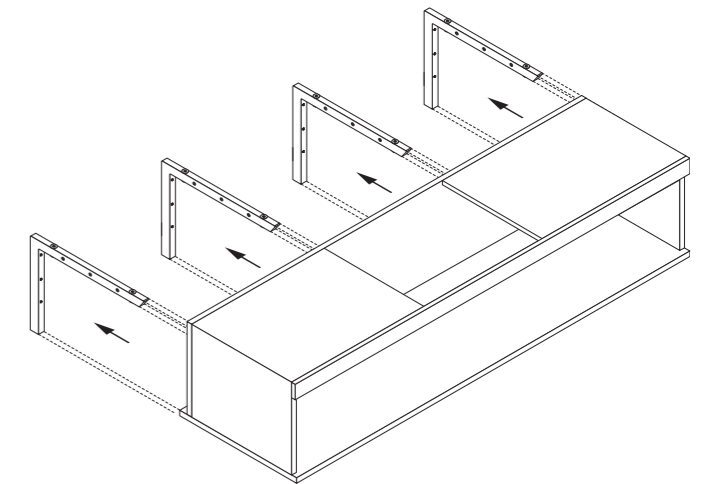
staffa FTRZ011 modificata

4. Posa del mobile

- Accostare il mobile alla parete infilando le staffe ai lati del mobile



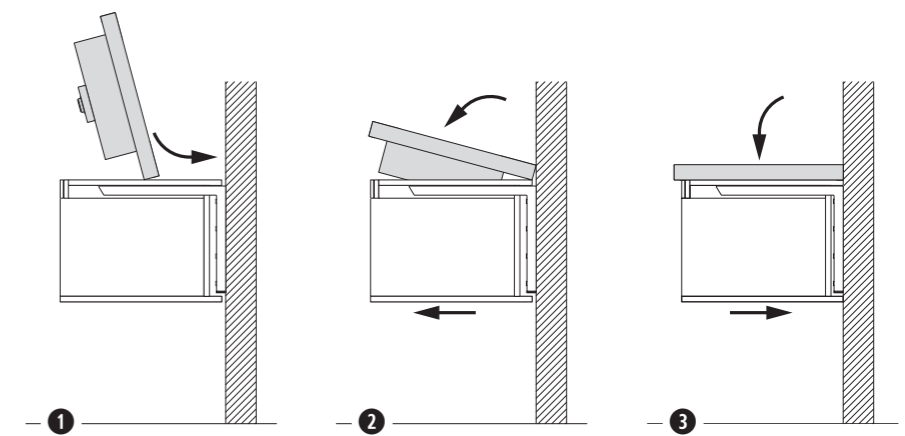
Mobile a lavello singolo con 2 staffe
(mobile fino a 150 cm di lunghezza)



Mobile a lavello doppio con 4 staffe
(mobile oltre a 150 cm di lunghezza)

5. Poggiare il Lavello

- 1 Sollevare il piano lavello e poggiarlo sul mobile di taglio, come da figura
- 2 Farlo scivolare verso il muro abbassando lentamente il lato esterno, in questa fase il mobile non è ancora fissato alle staffe, per cui se occorre riuscirà a scivolare verso l'esterno
- 3 Lasciar scivolare il piano lavello all'interno del mobile

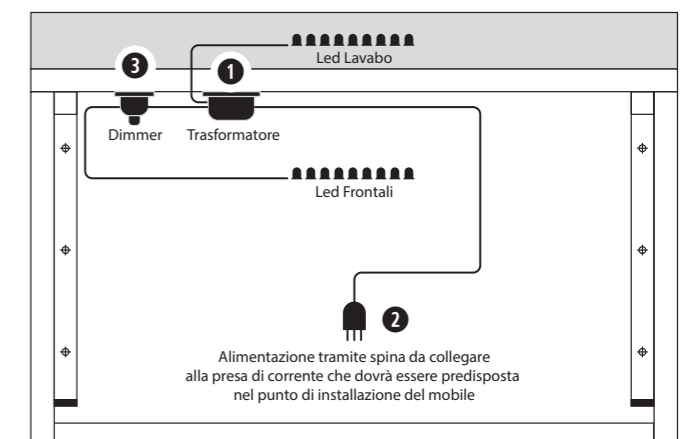


6. Collegamenti elettrici

Collegare i cavi di alimentazione che dal top vanno al trasformatore 1

Collegare la presa di corrente del mobile 2 alla presa a muro o alla prolunga che dovrà essere predisposta.

Regolare l'intensità di illuminazione desiderata dei led frontali tramite il dimmer 3.



Caratteristiche dell'impianto

Trasformatore 24V IP68
Input: 220/240V AC - Output: 24V AC

Temperatura colore della luce a seconda del modello di led installato
3000K Warm White - 4000K Natural White