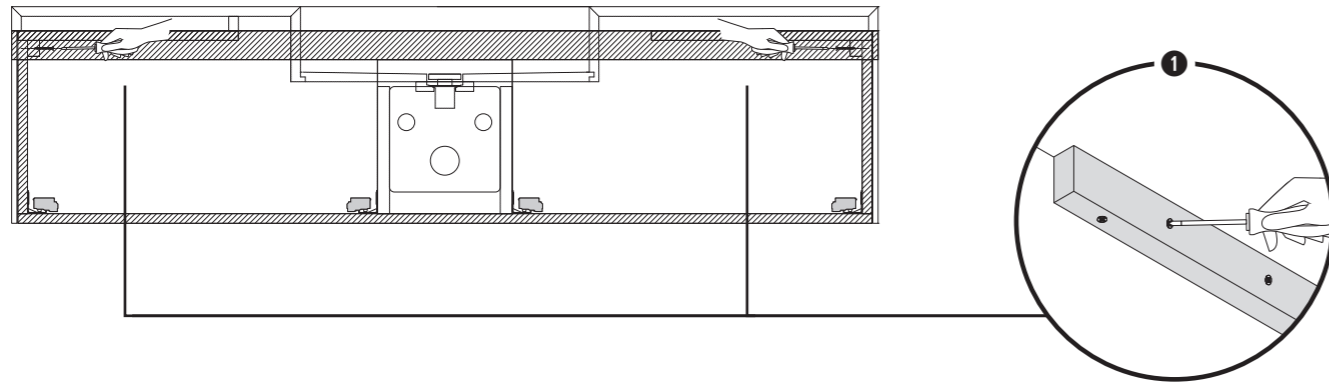


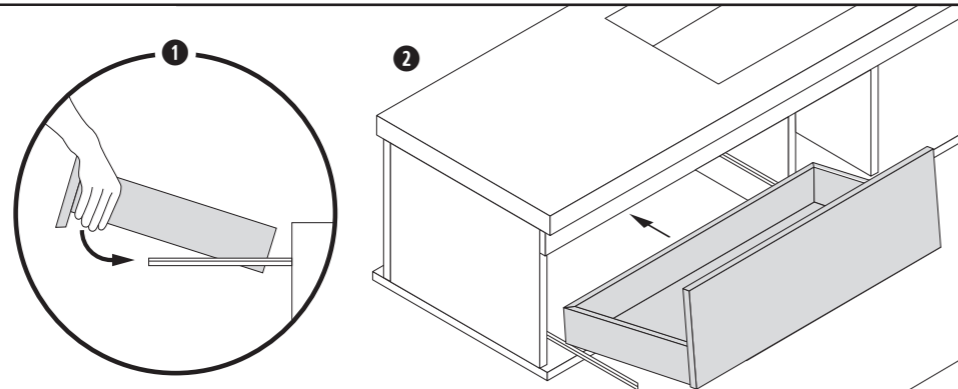
### 7. Fissare il mobile alle staffe tramite le viti

- 1 Stringere le viti di fissaggio nella parte laterale delle staffe



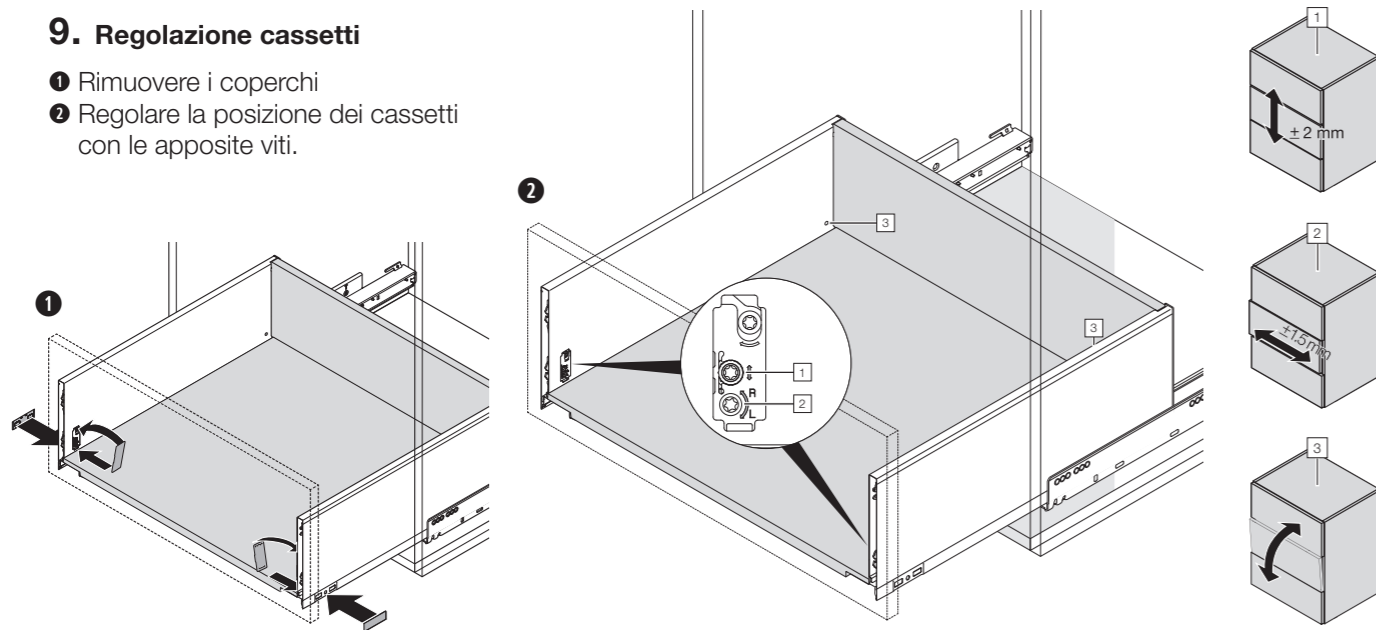
### 8. Re-inserire i cassetti

- 1 Inserire il cassetto nelle guide tenendolo inclinato come figura
- 2 Scorrere fino a chiuderlo.



### 9. Regolazione cassetti

- 1 Rimuovere i coperchi
- 2 Regolare la posizione dei cassetti con le apposite viti.



# I CONCI®

ISTRUZIONI DI MONTAGGIO



**LIDO** DOPPIA ANTA O ANTA SINGOLA  
CON TOP ASSEMBLATO

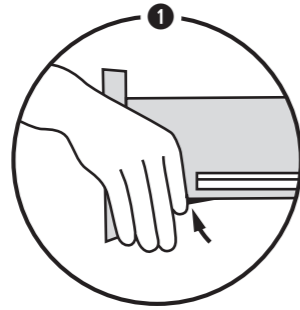
### FERRAMENTA (inclusa)

- Vedi scheda allegata

### STRUMENTI (Non inclusi)

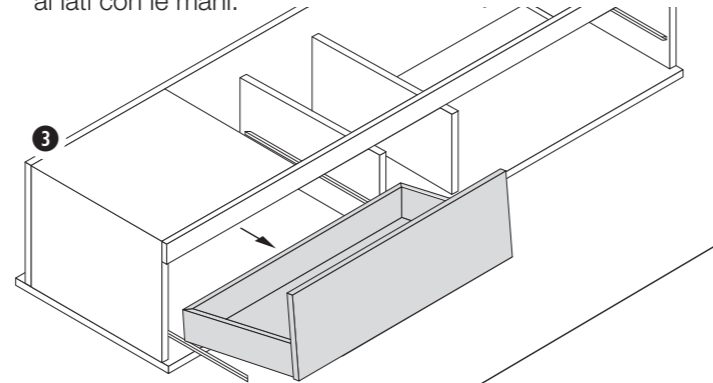
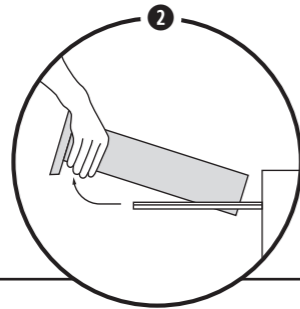
- Trapano
- Avvitatore
- Matita
- Metro
- Livella
- Silicone

Assistenza  
tel. +39.0721.855140



### 1. Estrarre i cassetti dal mobile

- 1 Aprire il cassetto sino a fine corsa
- 2 Sganciare le due leve di rilascio ai lati inferiori dei cassetti
- 3 Sollevare leggermente il cassetto, avendo cura di tenerlo ai lati con le mani.



### 2. Posizione fori per fissaggio staffe mobile

- Assicurarsi che il tipo di muratura sia adatto a sostenere un peso di circa 38 kg per staffa. Per i tipi di muro non adatti (come il cartongesso ad esempio) è necessario scaricare il peso a terra tramite piedi accessori.

L'immagine a destra mostra un esempio di schema di foratura per il fissaggio delle 2 staffe di mobile a muro, per i mobili con lavello doppio possono essere previste 4 staffe.

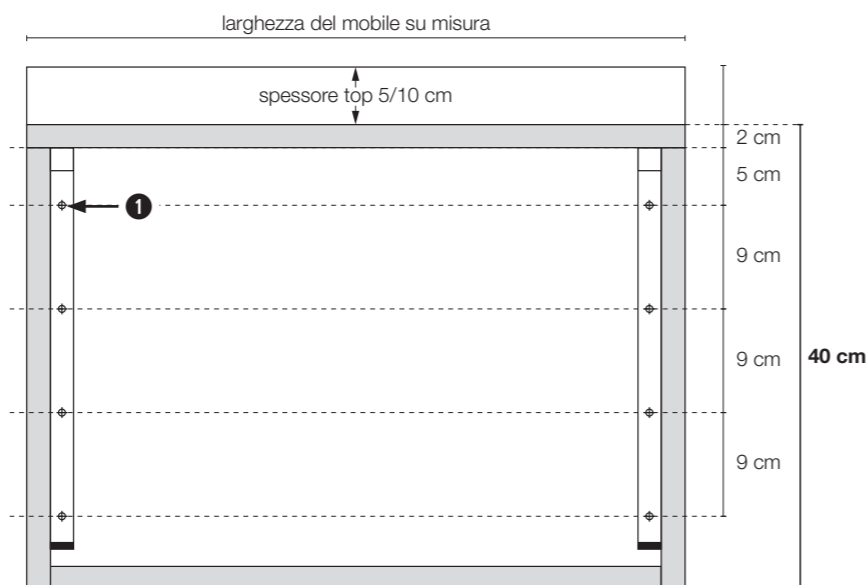
L'altezza finale consigliata è di circa 86 cm dal pavimento, per cui il primo foro in alto 1 dovrà essere distante.

#### per i top da 5 cm di spessore

12 cm (5+2+5) dal piano del top  
74 cm (86-12) cm dal pavimento

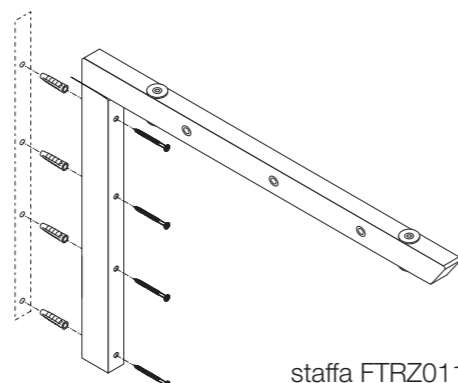
#### per i top da 10 cm di spessore

17 cm (10+2+5) cm dal piano del top  
69 cm (86-17) cm dal pavimento



### 3. Aggancio a muro delle staffe

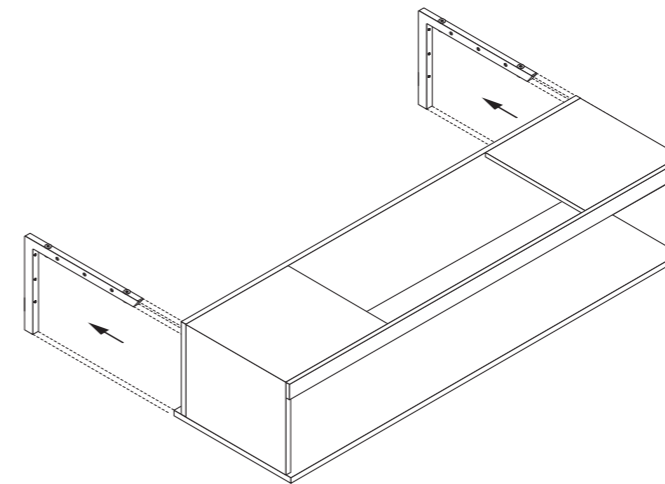
- Fissare le staffe al muro con i Fisher in dotazione



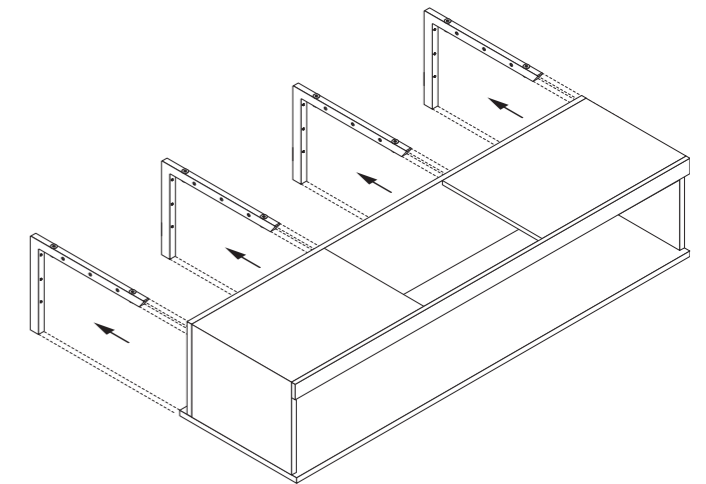
staffa FTRZ011

### 4. Posa del mobile

- Accostare il mobile alla parete infilando le staffe ai lati del mobile



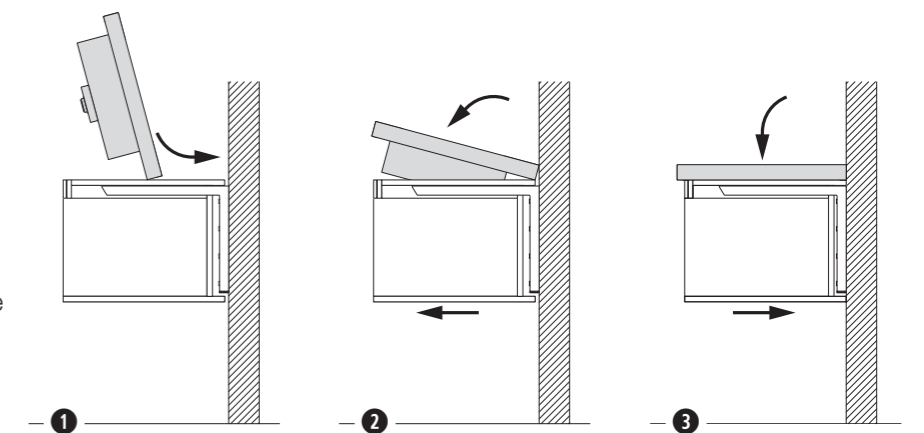
Mobile a lavello singolo con 2 staffe  
(mobile fino a 150 cm di lunghezza)



Mobile a lavello doppio con 4 staffe  
(mobile oltre a 150 cm di lunghezza)

### 5. Poggiare il Lavello

- 1 Sollevare il piano lavello e poggiarlo sul mobile di taglio, come da figura
- 2 Farlo scivolare verso il muro abbassando lentamente il lato esterno, in questa fase il mobile non è ancora fissato alle staffe, per cui se occorre riuscirà a scivolare verso l'esterno
- 3 Lasciar scivolare il piano lavello all'interno del mobile



### 6. Regolazione livelli del mobile

- 1 Con l'aiuto di un livello regolare le altezze per mezzo delle viti di regolazione.

