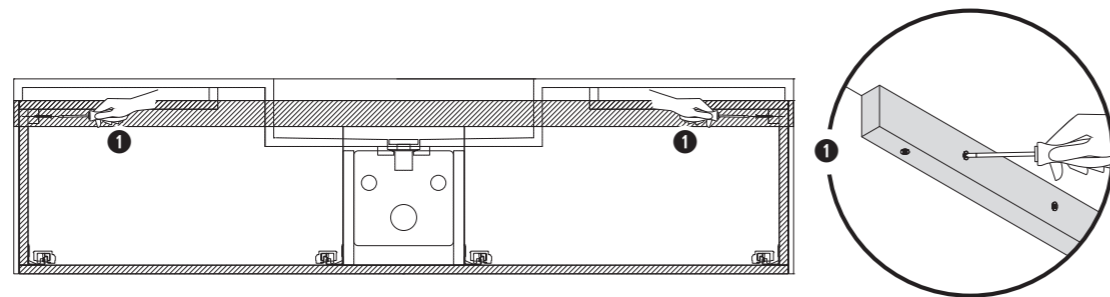


8. Fissare il mobile alle staffe e alla parete

❶ Stringere le viti di fissaggio nella parte laterale delle staffe



R.G. - PluraleCom

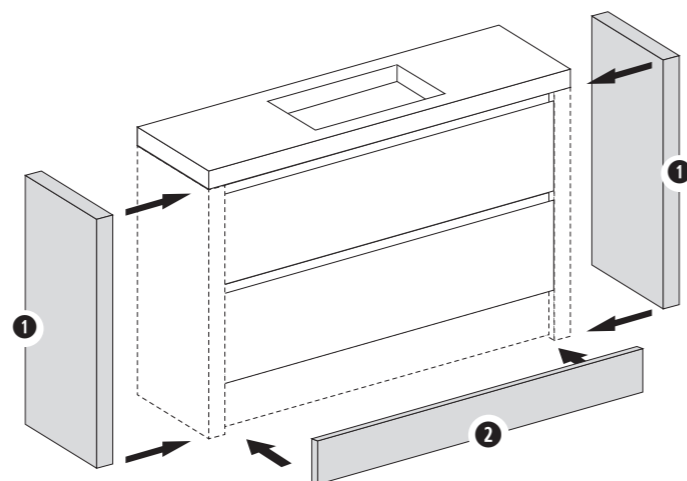
I CONCI®

ISTRUZIONI DI MONTAGGIO

9. Assemblare gamboni laterali (spessore 5 cm) e zoccolo

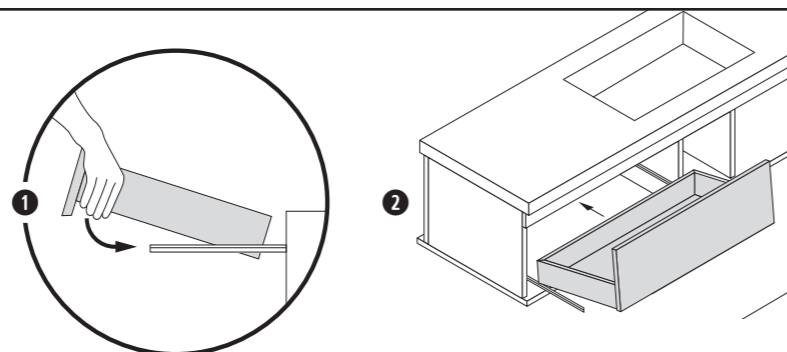
procedere all'assemblaggio dei gamboni laterali ❶ se previsti dalla configurazione, fissandoli con le viti dai laterali interni del mobile

poi assemblare lo zoccolo anteriore ❷ assicurandolo ai piedi di sostegno per mezzo dei ganci predisposti.



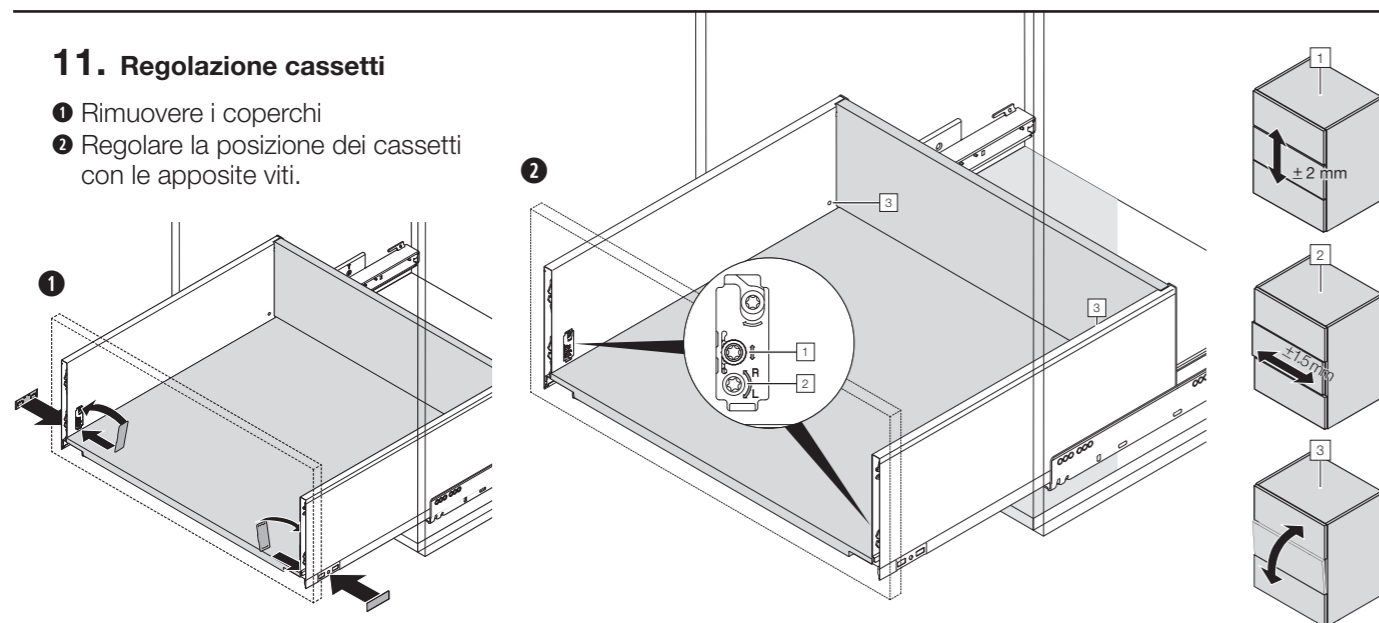
10. Re-inserire i cassetti

❶ Inserire il cassetto nelle guide tenendolo inclinato come figura
❷ Scorrere fino a chiuderlo.



11. Regolazione cassetti

❶ Rimuovere i coperchi
❷ Regolare la posizione dei cassetti con le apposite viti.



LONDRA

DOPPIA ANTA O ANTA SINGOLA
CON TOP MASSELLO
CON PIEDI O LATERALI OPZIONALI

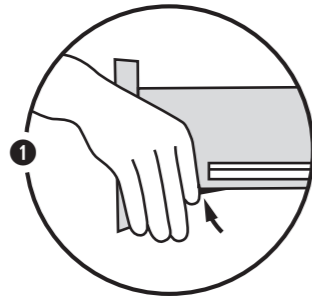
FERRAMENTA (inclusa)

- Vedi scheda allegata

STRUMENTI (Non inclusi)

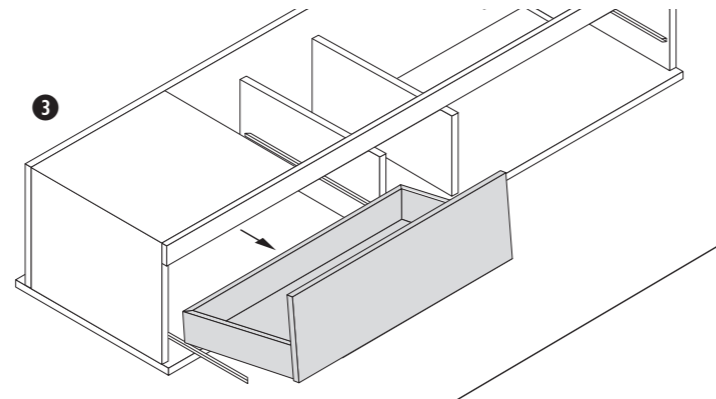
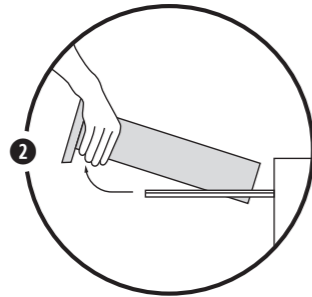
- Trapano
- Avvitatore
- Matita
- Metro
- Livella
- Silicone

Assistenza
tel. +39.0721.855140



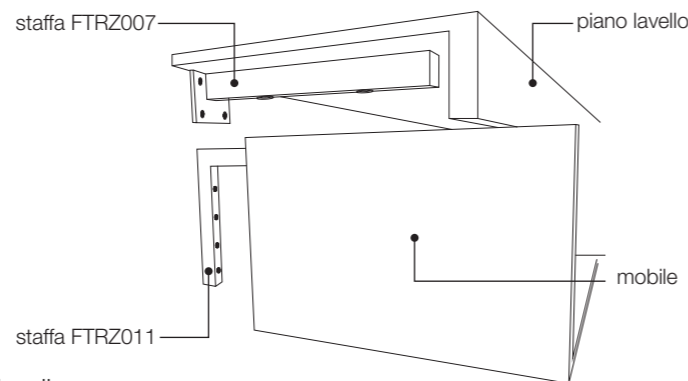
1. Estrarre i cassetti dal mobile

- 1 Aprire il cassetto sino a fine corsa
- 2 Sganciare le due leve di rilascio ai lati inferiori dei cassetti
- 3 Sollevare leggermente il cassetto, avendo cura di tenerlo ai lati con le mani.



2. Posizione fori per montaggio staffe mobile e top massello.

- I modelli con il piano lavello massello prevedono l'utilizzo di staffe.
- Assicurarsi che il tipo di muratura sia adatto a sostenere un peso di circa 38 kg per staffa. Per i tipi di muro non adatti (come il cartongesso ad esempio) è necessario scaricare il peso a terra tramite piedi accessori.
- 2 staffe mod. FTRZ007 per sostegno e fissaggio piano lavello. Per la posizione dei fori da fare sul muro far riferimento al progetto su misura.
- 2 o 4 staffe mod. FTRZ011 per sostegno e fissaggio del mobile

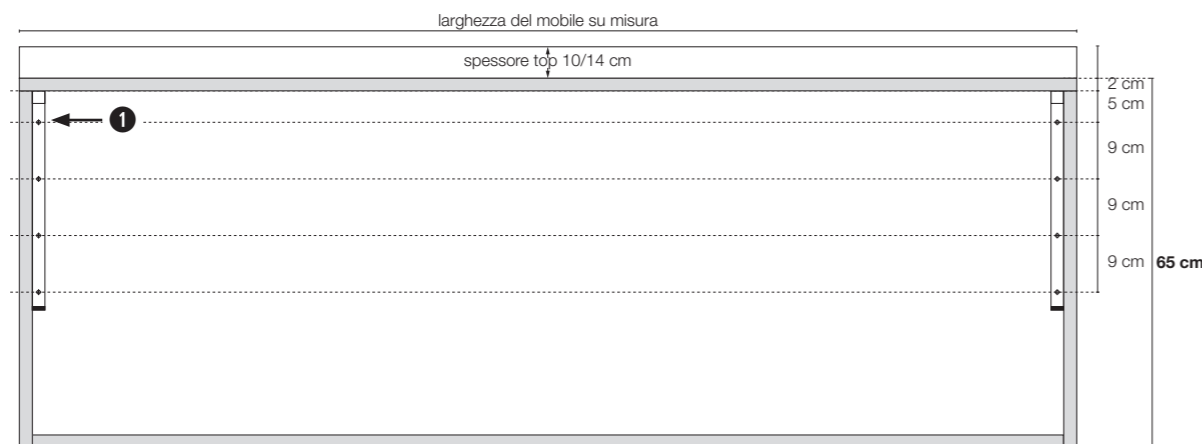


L'immagine sotto mostra un esempio di schema di foratura per il fissaggio delle 2 staffe mobile a muro, per i mobili con lavello doppio possono essere previste 4 staffe.

L'altezza finale consigliata è di circa 86 cm dal pavimento, per cui il primo foro in alto 1 dovrà essere distante

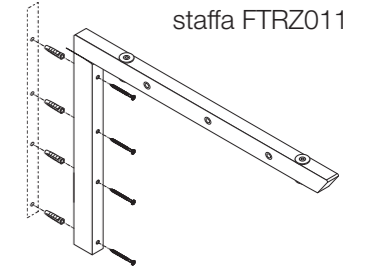
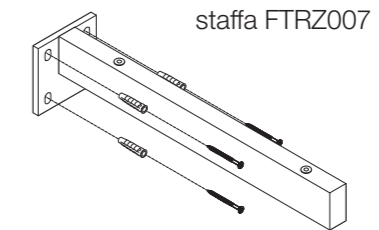
per i top da 10 cm di spessore
17 cm (10+2+5) dal piano del top
69 cm (86-17) cm dal pavimento

per i top da 14 cm di spessore
21 cm (14+2+5) cm dal piano del top
65 cm (86-21) cm dal pavimento



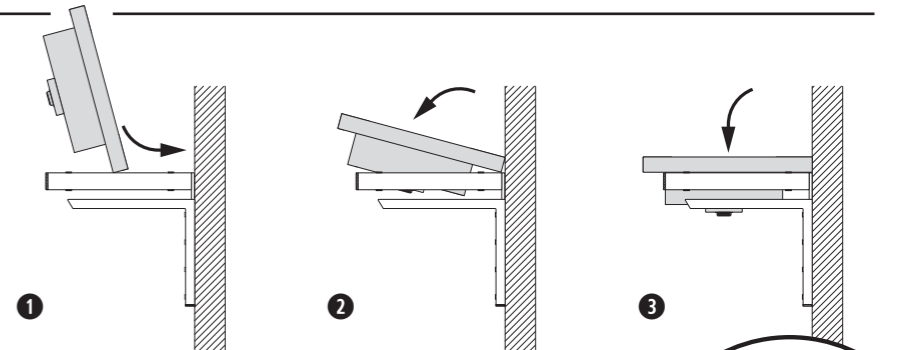
3. Aggancio a muro delle staffe

- Fissare le staffe al muro con i Fisher in dotazione



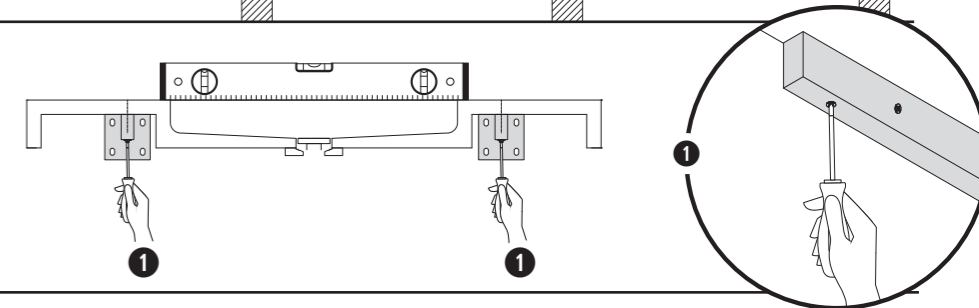
4. Poggiare il Lavello

- 1 Sollevare il piano lavello e poggiarlo sulle staffe FTRZ007 di taglio, come da figura
- 2 Far scivolare verso il muro lentamente il lato esterno
- 3 Poggiare il piano lavello sulle staffe



5. Regolazione livelli del piano lavello

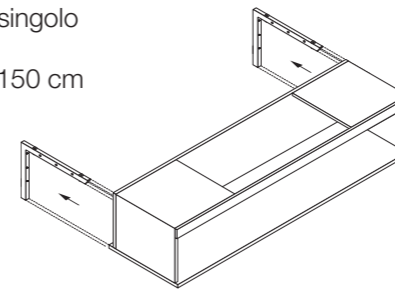
- 1 Con l'aiuto di un livello e regolare le altezze per mezzo delle viti di regolazione poste nella parte inferiore delle staffe FTRZ007



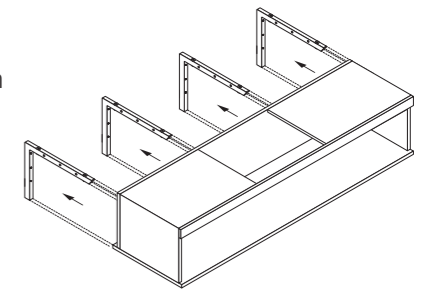
6. Posa del mobile

- Accostare il mobile alla parete infilando le staffe ai lati del mobile

Mobile lavello singolo con 2 staffe (mobile fino a 150 cm di lunghezza)

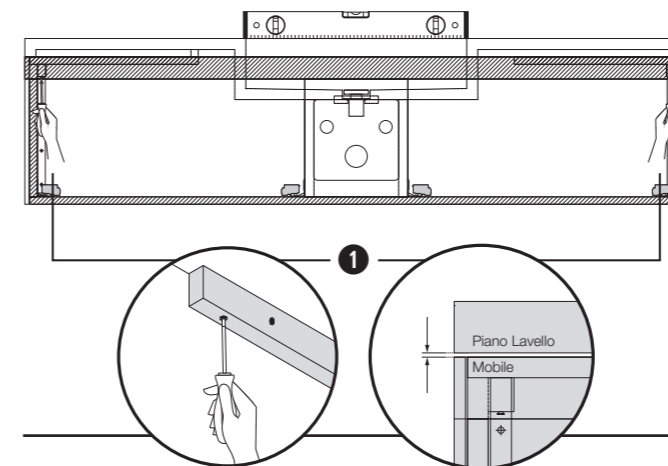


Mobile lavello doppio con 4 staffe (mobile oltre a 150 cm di lunghezza)



7. Regolazione livelli del mobile

- 1 in caso di mobile sospeso per mezzo delle viti di regolazione sulle staffe



- 2 in caso di mobile con piedi, regolare i livelli per mezzo dei piedi ad altezza variabile

