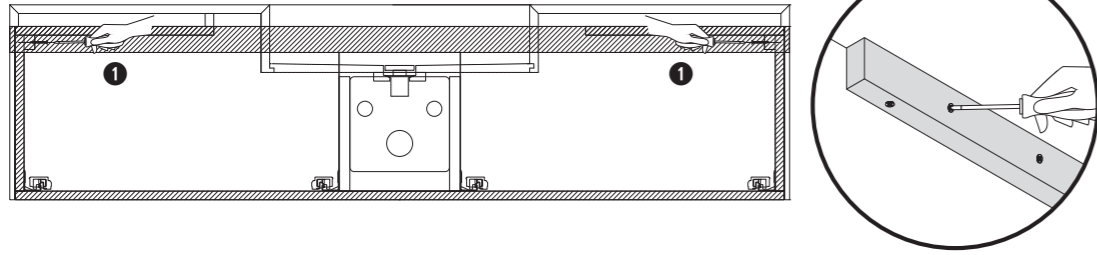
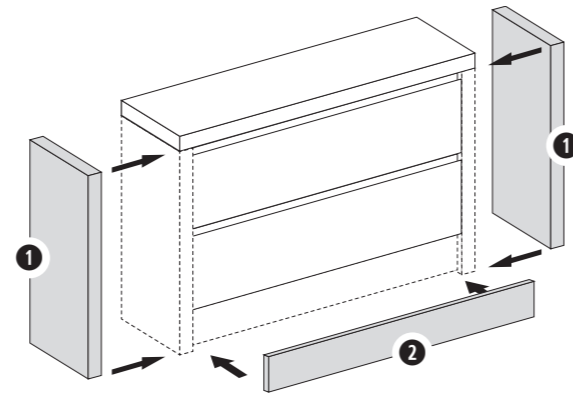


7. Fissare il mobile alle staffe e alla parete

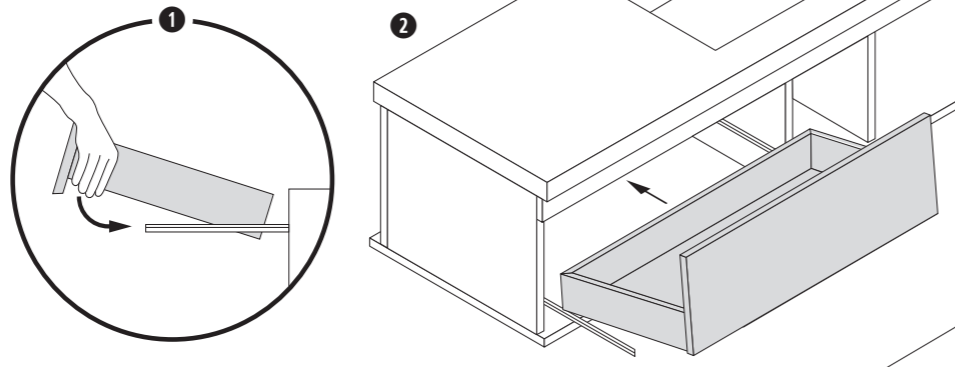
- ❶ Stringere le viti di fissaggio nella parte laterale delle staffe

**8. Assemblare gamboni laterali (spessore 5 cm) e zoccolo**

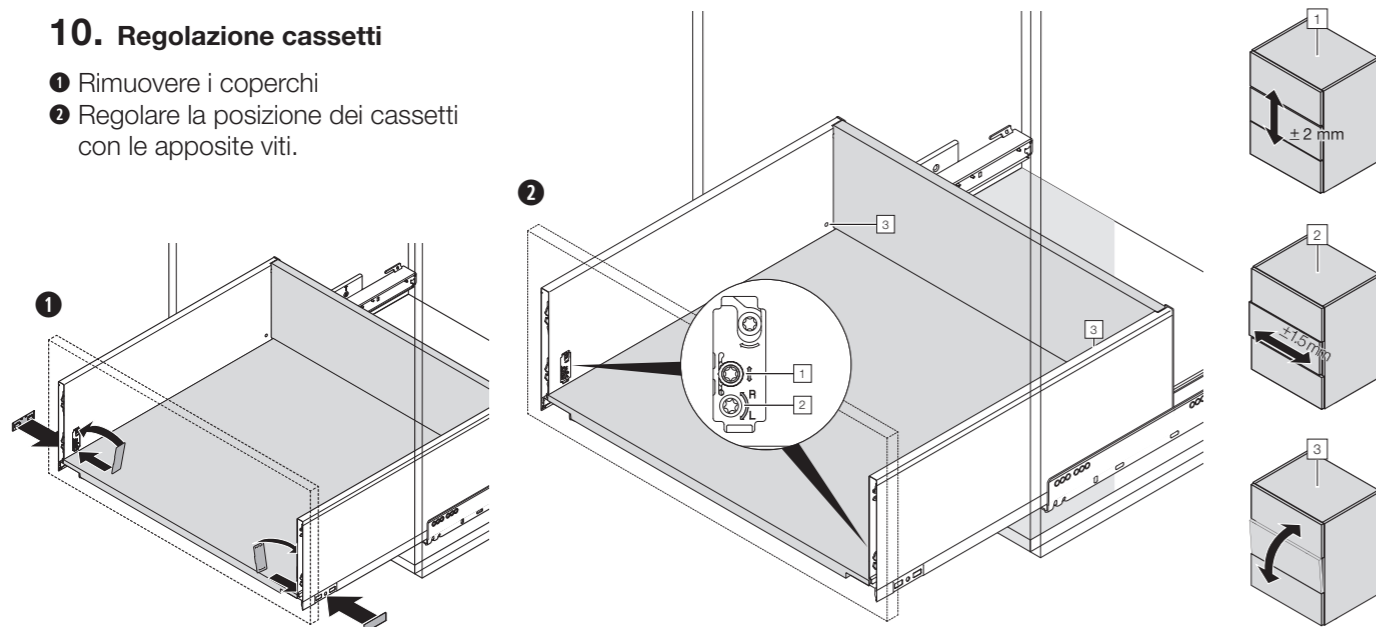
procedere all'assemblaggio dei gamboni laterali ❶ se previsti dalla configurazione, fissandoli con le viti dai laterali interni del mobile poi assemblare lo zoccolo anteriore ❷ assicurandolo ai piedi di sostegno per mezzo dei ganci predisposti.

**9. Re-inserire i cassetti**

- ❶ Inserire il cassetto nelle guide tenendolo inclinato come figura
❷ Scorrere fino a chiuderlo.

**10. Regolazione cassetti**

- ❶ Rimuovere i coperchi
❷ Regolare la posizione dei cassetti con le apposite viti.

**I CONCI**

ISTRUZIONI DI MONTAGGIO



LONDRA DOPPIA ANTA O ANTA SINGOLA
CON TOP ASSEMBLATO
CON PIEDI O LATERALI OPZIONALI

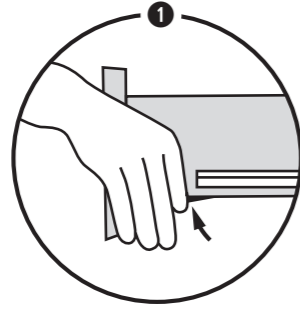
FERRAMENTA (inclusa)

- Vedi scheda allegata

STRUMENTI (Non inclusi)

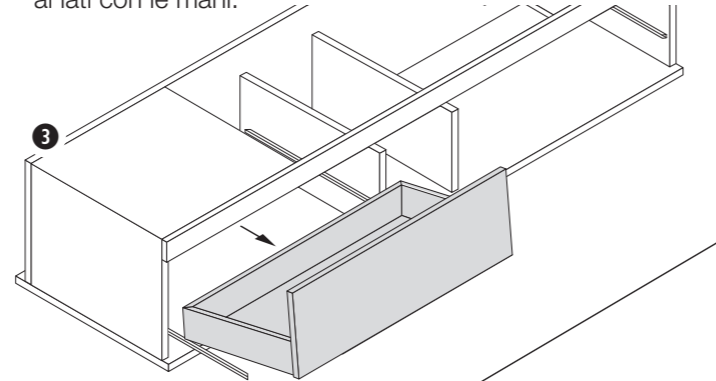
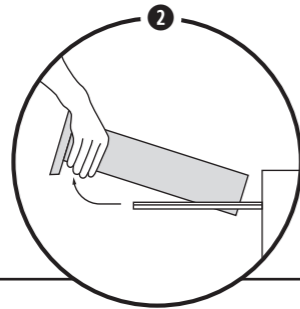
- Trapano
- Avvitatore
- Matita
- Metro
- Livella
- Silicone

Assistenza
tel. +39.0721.855140



1. Estrarre i cassetti dal mobile

- 1 Aprire il cassetto sino a fine corsa
- 2 Sganciare le due leve di rilascio ai lati inferiori dei cassetti
- 3 Sollevare leggermente il cassetto, avendo cura di tenerlo ai lati con le mani.



2. Posizione fori per fissaggio staffe mobile

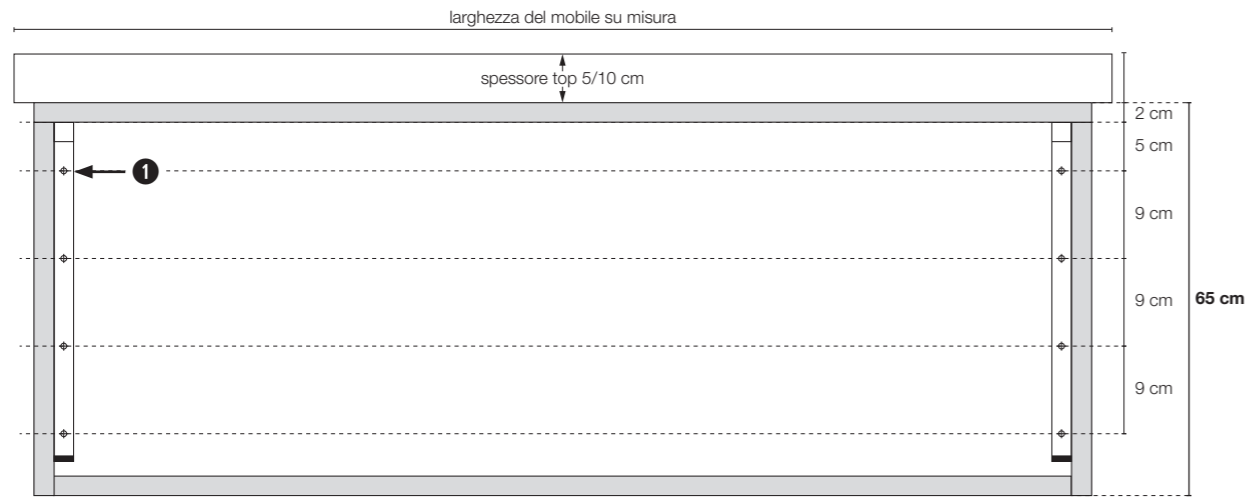
- Assicurarsi che il tipo di muratura sia adatto a sostenere un peso di circa 38 kg per staffa. Per i tipi di muro non adatti (come il cartongesso ad esempio) è necessario scaricare il peso a terra tramite piedi accessori.

L'immagine sotto mostra un esempio di schema di foratura per il fissaggio delle 2 staffe di mobile a muro, per i mobili con lavello doppio possono essere previste 4 staffe.

L'altezza finale consigliata è di circa 86 cm dal pavimento, per cui il primo foro in alto 1 dovrà essere distante.

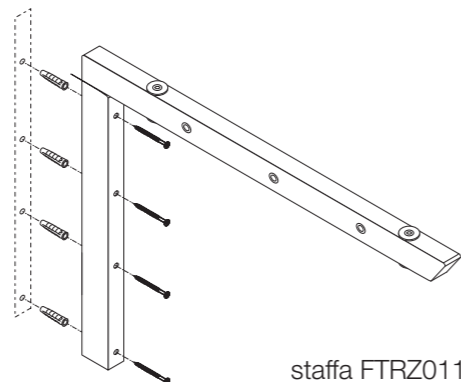
per i top da 5 cm di spessore
12 cm (5+2+5) dal piano del top
74 cm (86-12) cm dal pavimento

per i top da 10 cm di spessore
17 cm (10+2+5) cm dal piano del top
69 cm (86-17) cm dal pavimento



3. Aggancio a muro delle staffe

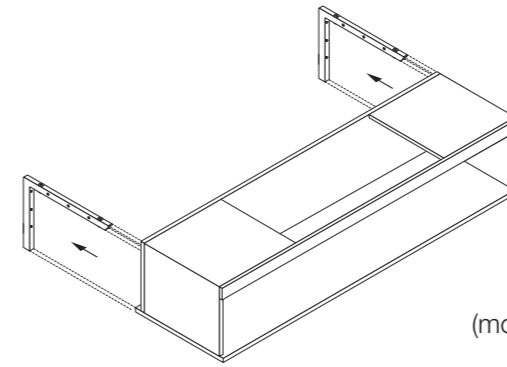
- Fissare le staffe al muro con i Fisher in dotazione



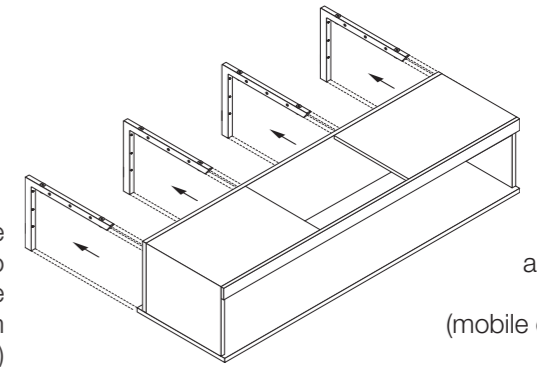
staffa FTRZ011

4. Posa del mobile

- Accostare il mobile alla parete infilando le staffe ai lati del mobile



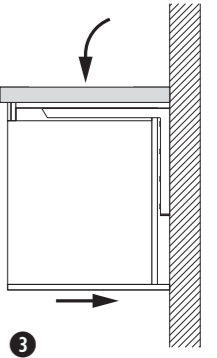
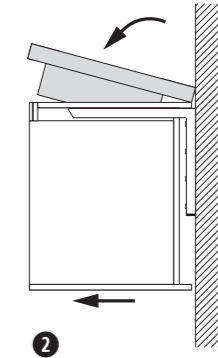
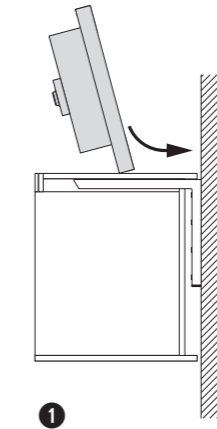
Mobile a lavello singolo con 2 staffe (mobile fino a 150 cm di lunghezza)



Mobile a lavello doppio con 4 staffe (mobile oltre a 150 cm di lunghezza)

5. Poggiare il Lavello

- 1 Sollevare il piano lavello e poggiarlo sul mobile di taglio, come da figura
- 2 Farlo scivolare verso il muro abbassando lentamente il lato esterno, in questa fase il mobile non è ancora fissato alle staffe, per cui se occorre riuscirà a scivolare verso l'esterno
- 3 Lasciar scivolare il piano lavello all'interno del mobile



6. Regolazione livelli del mobile

Con l'aiuto di un livello regolare le altezze

- 1 in caso di mobile sospeso per mezzo delle viti di regolazione sulle staffe
- 2 in caso di mobile con piedi, regolare i livelli per mezzo dei piedi ad altezza variabile

