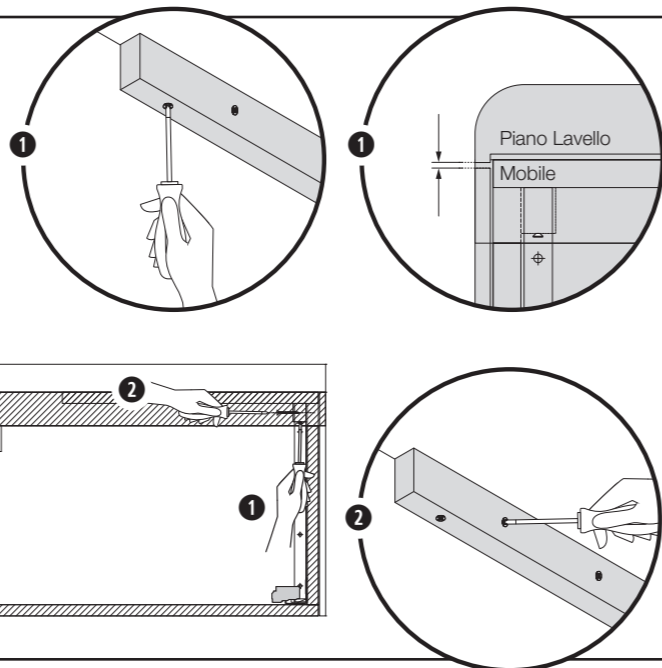


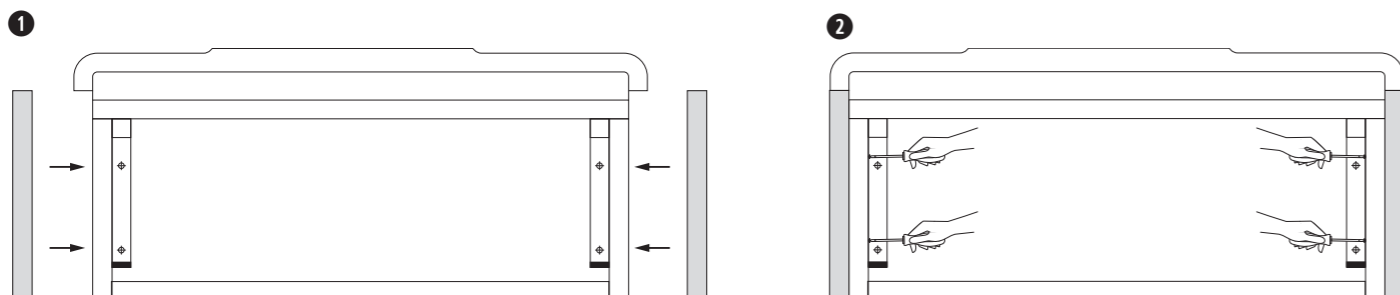
7. Regolazione spazio tra mobile e piano lavello

- 1 Regolare le altezze per mezzo delle viti di regolazione poste sulla parte inferiore delle staffe FTRZ011
- 2 Stringere le viti di fissaggio nella parte laterale delle staffe



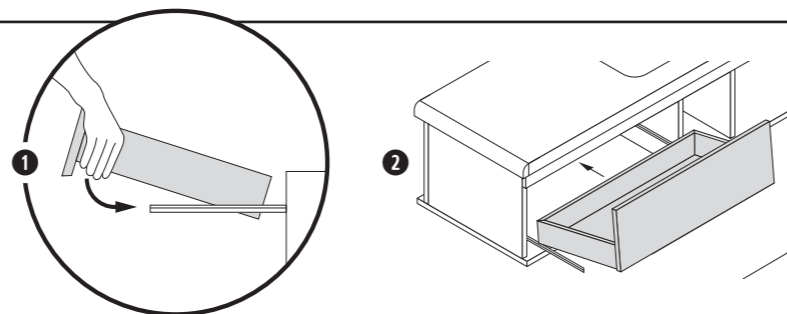
8. Montaggio fianchi

- 1 Posizionare i fianchi uno alla volta
- 2 Fissarli con le viti dall'interno del mobile



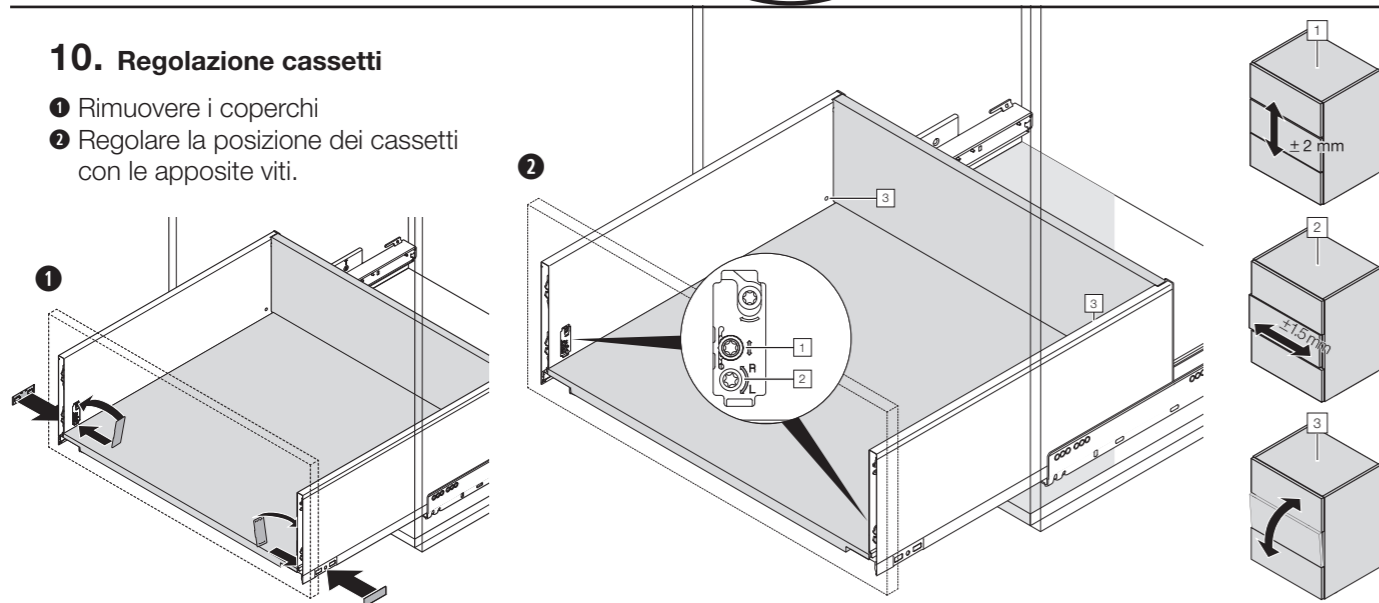
9. Re-inserire i cassetti

- 1 Inserire il cassetto nelle guide tenendolo inclinato come figura
- 2 Scorrere fino a chiuderlo.



10. Regolazione cassetti

- 1 Rimuovere i coperchi
- 2 Regolare la posizione dei cassetti con le apposite viti.



I CONCI®

ISTRUZIONI DI MONTAGGIO



MANTA DOPPIA ANTA O ANTA SINGOLA
CON TOP MASSELLO

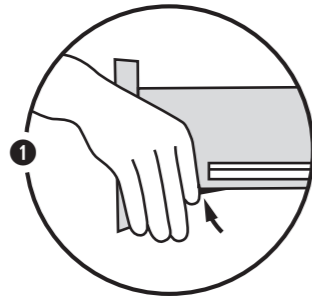
FERRAMENTA (inclusa)

- Vedi scheda allegata

STRUMENTI (Non inclusi)

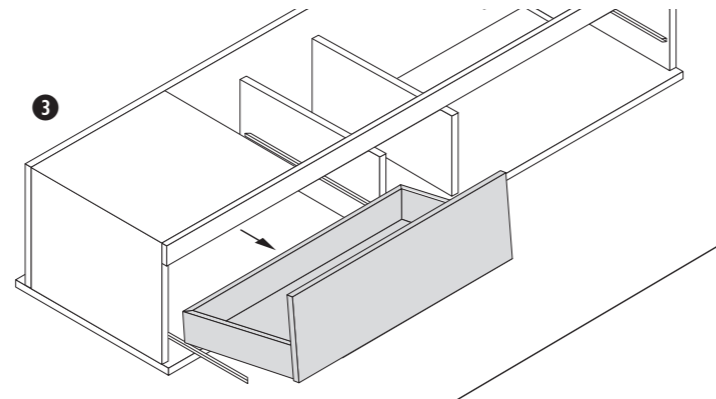
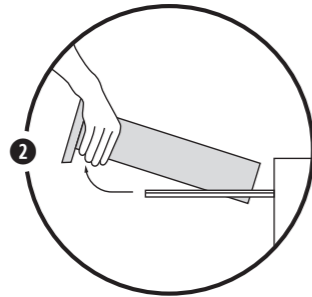
- Trapano
- Avvitatore
- Matita
- Metro
- Livella
- Silicone

Assistenza
tel. +39.0721.855140



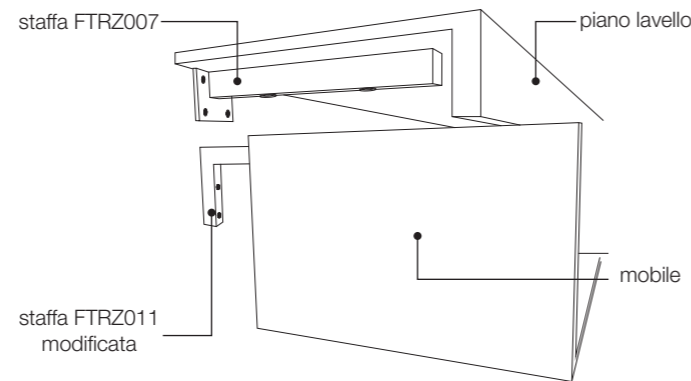
1. Estrarre i cassetti dal mobile

- 1 Aprire il cassetto sino a fine corsa
- 2 Sganciare le due leve di rilascio ai lati inferiori dei cassetti
- 3 Sollevare leggermente il cassetto, avendo cura di tenerlo ai lati con le mani.



2. Posizione fori per montaggio staffe mobile e top massello.

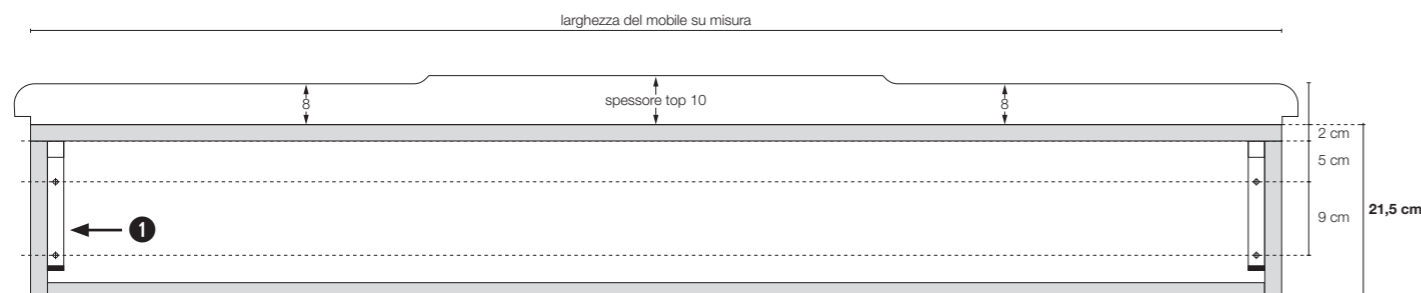
- I modelli con il piano lavello massello prevedono l'utilizzo di staffe.
- Assicurarsi che il tipo di muratura sia adatto a sostenere un peso di circa 38 kg per staffa. Per i tipi di muro non adatti (come il cartongesso ad esempio) è necessario scaricare il peso a terra tramite piedi accessori.
- 2 staffe mod. FTRZ007 per sostegno e fissaggio piano lavello. Per la posizione dei fori da fare sul muro far riferimento al progetto su misura.
- 2 o 4 staffe mod. FTRZ011 modificate per sostegno e fissaggio del mobile



L'immagine a destra mostra un esempio di schema di foratura per il fissaggio delle 2 staffe mobile a muro, per i mobili con lavello doppio possono essere previste 4 staffe.

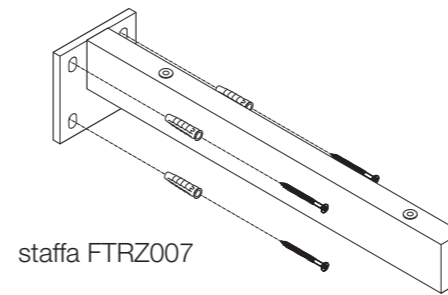
L'altezza finale consigliata è di circa 86 cm dal pavimento, per cui il primo foro in alto 1 dovrà essere distante

per i top da 8 cm di spessore 15 cm (8+2+5) dal piano del top 71 cm (86-15) cm dal pavimento

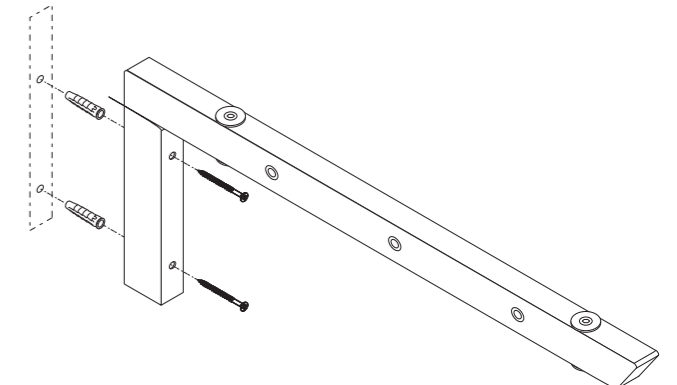


3. Aggancio a muro delle staffe

- Fissare le staffe al muro con i Fisher in dotazione



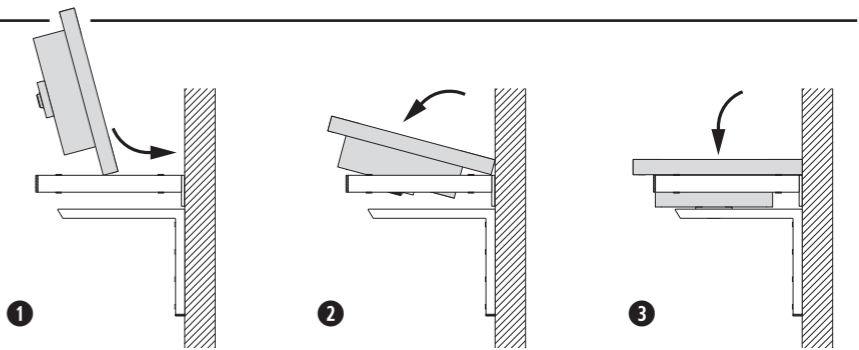
staffa FTRZ007



staffa FTRZ011 modificata

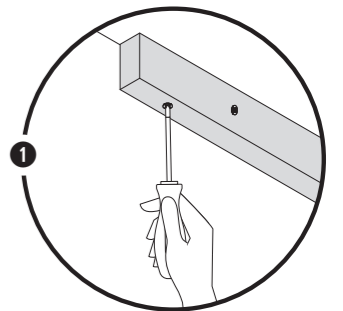
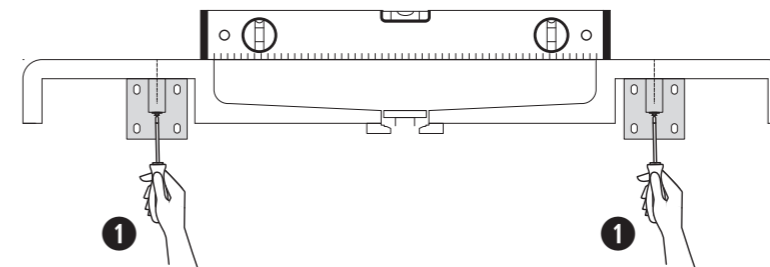
4. Poggiare il Lavello

- 1 Sollevare il piano lavello e poggiarlo sulle staffe FTRZ007 di taglio, come da figura
- 2 Far scivolare verso il muro lentamente il lato esterno
- 3 Poggiare il piano lavello sulle staffe



5. Regolazione livelli del piano lavello

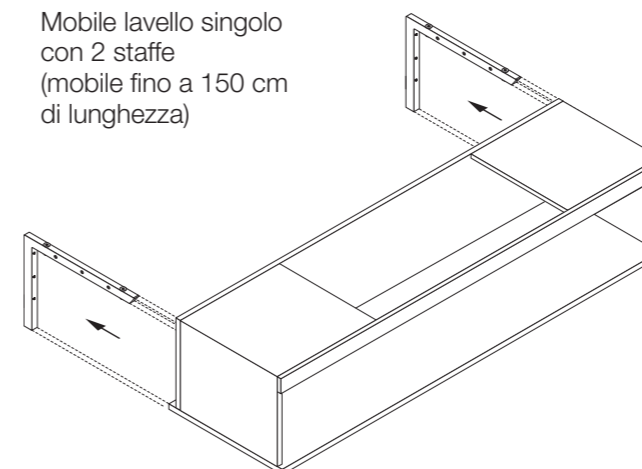
- 1 Con l'aiuto di un livello e regolare le altezze per mezzo delle viti di regolazione poste nella parte inferiore delle staffe FTRZ007



6. Posa del mobile

- Accostare il mobile alla parete infilando le staffe ai lati del mobile

Mobile lavello singolo con 2 staffe (mobile fino a 150 cm di lunghezza)



Mobile lavello doppio con 4 staffe (mobile oltre a 150 cm di lunghezza)

