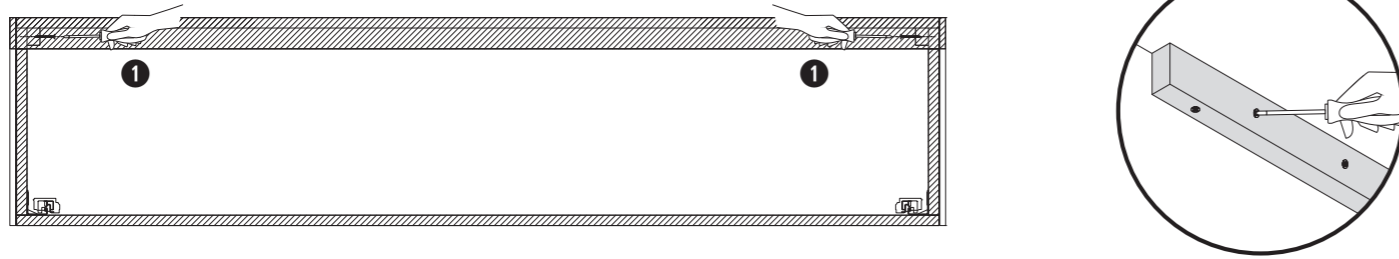


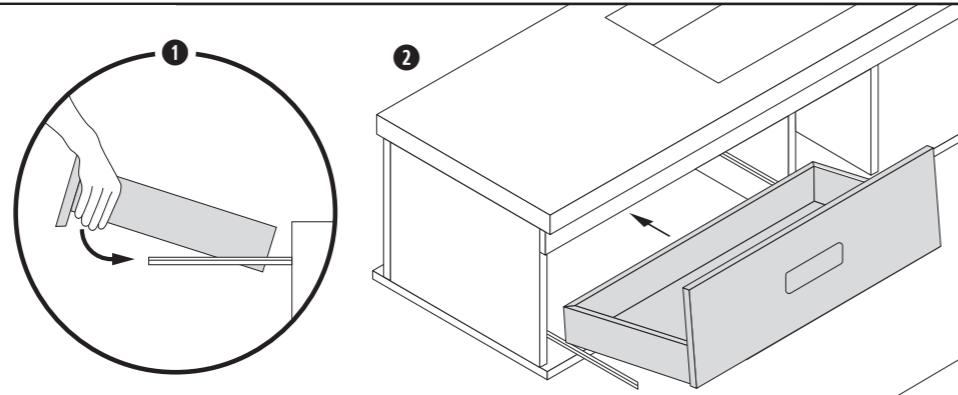
7. Fissare il mobile alle staffe e alla parete

- Stringere le viti di fissaggio nella parte laterale delle staffe



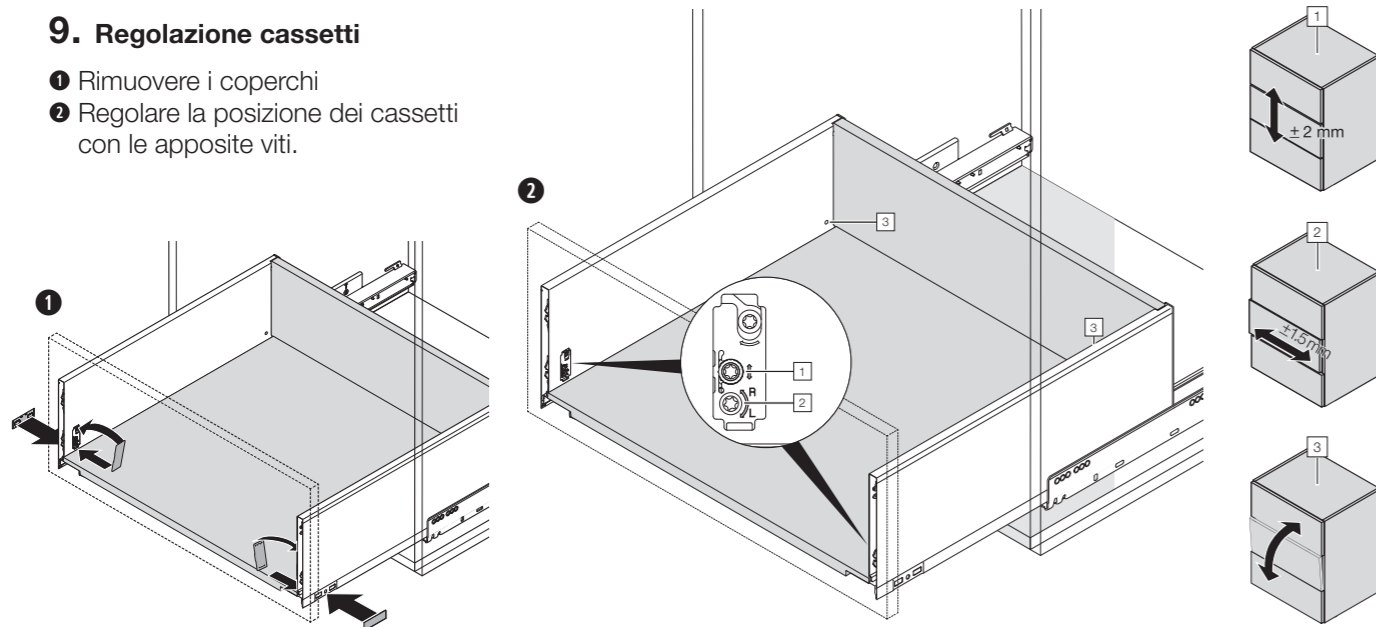
8. Re-inserire i cassetti

- Inserire il cassetto nelle guide tenendolo inclinato come figura
- Scorrere fino a chiuderlo.



9. Regolazione cassetti

- Rimuovere i coperchi
- Regolare la posizione dei cassetti con le apposite viti.



I CONCI®

ISTRUZIONI DI MONTAGGIO



NADIR DOPPIA ANTA O ANTA SINGOLA
CON TOP

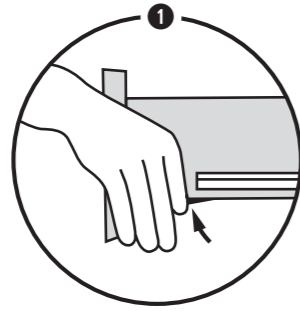
FERRAMENTA (inclusa)

- Vedi scheda allegata

STRUMENTI (Non inclusi)

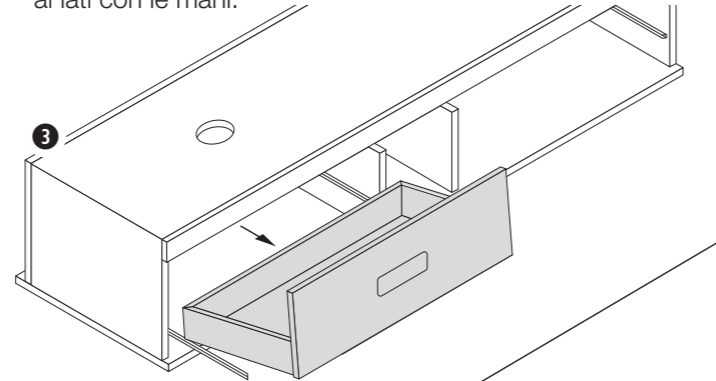
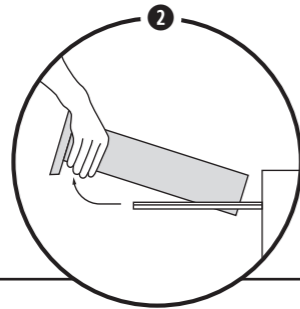
- Trapano
- Avvitatore
- Matita
- Metro
- Livella
- Silicone

Assistenza
tel. +39.0721.855140



1. Estrarre i cassetti dal mobile

- 1 Aprire il cassetto sino a fine corsa
- 2 Sganciare le due leve di rilascio ai lati inferiori dei cassetti
- 3 Sollevare leggermente il cassetto, avendo cura di tenerlo ai lati con le mani.

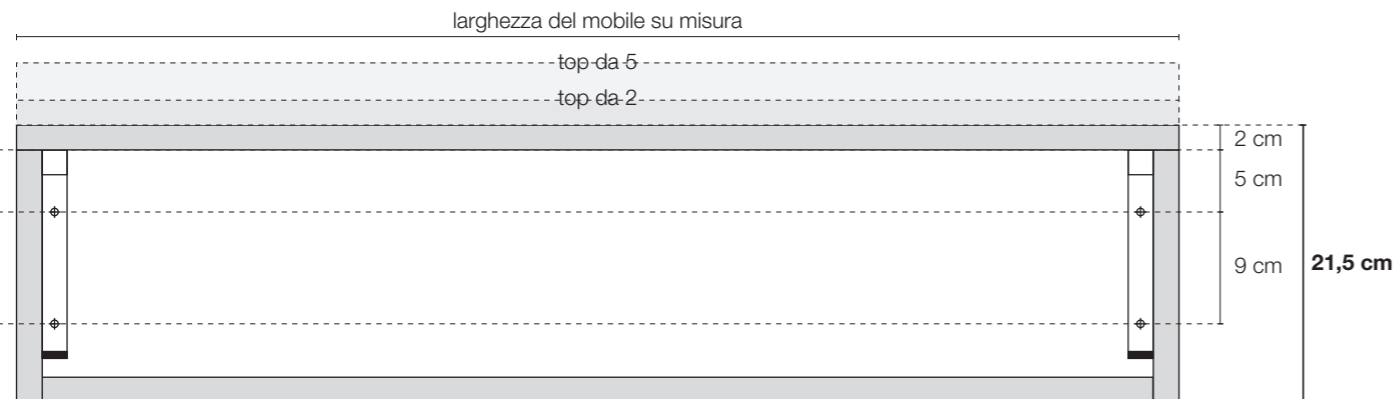


2. Posizione fori per fissaggio staffe mobile

- Assicurarsi che il tipo di muratura sia adatto a sostenere un peso di circa 38 kg per staffa. Per i tipi di muro non adatti (come il cartongesso ad esempio) è necessario scaricare il peso a terra tramite piedi accessori.

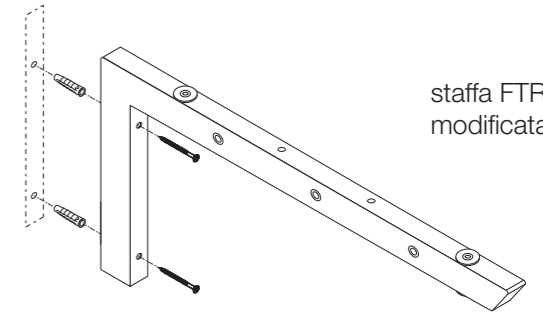
L'immagine sotto mostra un esempio di schema di foratura per il fissaggio delle 2 staffe di mobile a muro, per i mobili con lavello doppio possono essere previste 4 staffe.

L'altezza finale consigliata è vincolata dall'altezza del lavabo.



3. Aggancio a muro delle staffe

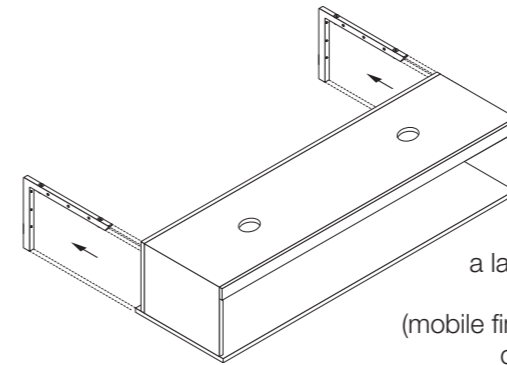
- Fissare le staffe al muro con i Fisher in dotazione



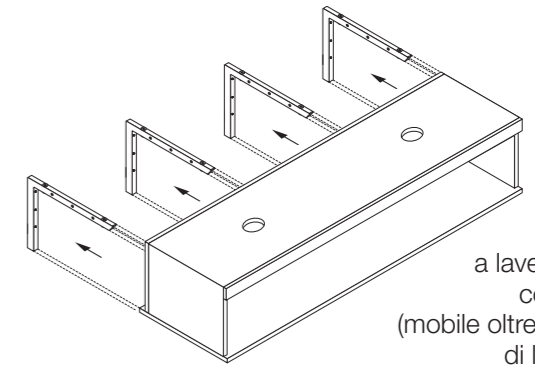
staffa FTRZ011 modificata

4. Posa del mobile

- Accostare il mobile alla parete infilando le staffe ai lati del mobile



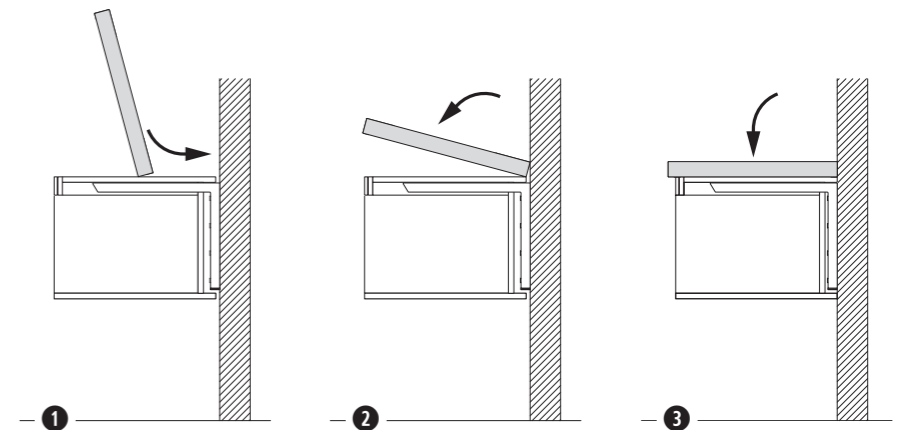
Mobile a lavello singolo con 2 staffe (mobile fino a 150 cm di lunghezza)



Mobile a lavello doppio con 4 staffe (mobile oltre a 150 cm di lunghezza)

5. Poggiare il Lavello

Sollevarlo il piano lavello e poggiarlo sul mobile di taglio, come da figura



6. Regolazione livelli del mobile

Con l'aiuto di un livello regolare le altezze per mezzo delle viti di regolazione sulle staffe

